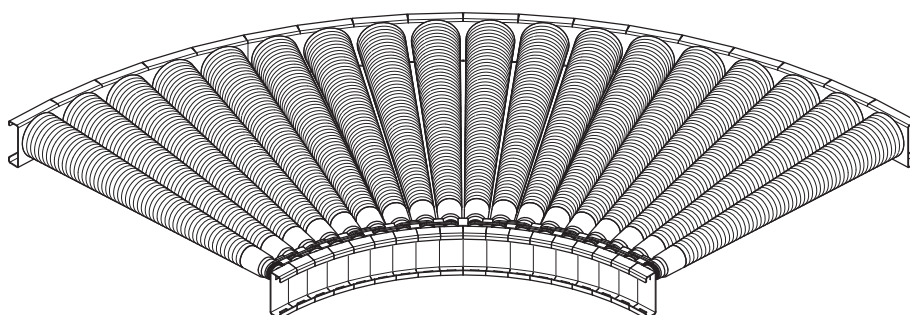


INSPIRED BY EFFICIENCY



Notice de montage et d'utilisation

Interroll Courbe à rouleaux

SH 1210

Largeur nominale 405 mm (S), 710 mm (M), 862 mm (L)

Adresse du fabricant

Interroll Trommelmotoren GmbH
Center of Excellence Hygienic Solutions
Opelstraße 3
41836 Hueckelhoven/Baal (Allemagne)
www.interroll.com

Interroll Service

Notre équipe de service clientèle se fera un plaisir de vous conseiller en cas de questions ou de problèmes :

Ligne d'assistance directe : +49 (0) 2193 - 23 222

E-mail : ceu.service@interroll.com

Contenu

Nous nous efforçons de fournir des informations exactes, à jour et complètes, et avons apporté le plus grand soin au contenu du présent document. Les erreurs et modifications restent malgré tout expressément réservées.

Droits de propriété intellectuelle et industrielle

Les textes, images, graphiques, et leur disposition sont protégés par les droits d'auteur et autres lois de protection. Toute reproduction, modification, transmission ou publication de tout ou partie du présent document, sous quelque forme que ce soit, est interdite. Le présent document est uniquement fourni à des fins d'information et de bon usage du produit, et n'autorise pas l'utilisation à reproduire les produits concernés. Tous les symboles contenus dans le présent document (marques protégées telles que les logos et les désignations commerciales) sont la propriété d'Interroll Trommelmotoren GmbH ou de tiers et ne doivent pas être utilisés, copiés ou diffusés sans accord écrit préalable.

Table des matières

| | |
|--|-----------|
| À propos de ce document..... | 6 |
| Consignes relatives au maniement de la notice de montage et d'utilisation..... | 6 |
| Contenus de cette notice de montage et d'installation | 6 |
| Rattachement au produit..... | 6 |
| La notice de montage et d'installation fait partie intégrante du module | 6 |
| Avertissements figurant dans ce document..... | 7 |
| Symboles | 7 |
| Sécurité..... | 8 |
| État de la technique..... | 8 |
| Utilisation conforme aux prescriptions | 8 |
| Domaine d'utilisation | 8 |
| Modifications du module..... | 8 |
| Utilisation non conforme aux prescriptions..... | 9 |
| Qualifications du personnel | 9 |
| Utilisateurs..... | 9 |
| Personnel d'entretien | 9 |
| Électricien qualifié..... | 9 |
| Équipement de protection personnel..... | 10 |
| Dangers | 11 |
| Dispositifs de sécurité | 11 |
| Chaleur | 11 |
| Électricité..... | 11 |
| Pièces en rotation..... | 11 |
| Présence ou chutes de pièces | 11 |
| Risque de blessure en cas de pannes pendant le fonctionnement | 11 |
| Manque d'hygiène | 11 |
| Intervalles de maintenance..... | 11 |
| Interfaces avec d'autres appareils | 12 |
| Modes de fonctionnement..... | 12 |
| Mode normal..... | 12 |
| Mode spécial..... | 12 |
| Identification du produit..... | 13 |
| Courbe à rouleaux (SH 1210) | 13 |
| Composants | 13 |
| Propriété..... | 13 |
| Caractéristiques techniques..... | 14 |
| Équipements fournis..... | 15 |
| Plaque signalétique..... | 16 |
| Déterminer les dimensions autorisées..... | 16 |
| Transport et stockage | 18 |
| Transport..... | 18 |
| Après la livraison..... | 18 |
| Stockage..... | 18 |

Interroll Courbe à rouleaux SH 1210

Table des matières

| | |
|---|-----------|
| Assemblage..... | 19 |
| Éléments à prendre en compte lors du montage..... | 19 |
| Installation électrique..... | 19 |
| Couple..... | 20 |
| Mise à la terre..... | 20 |
| Alignement..... | 20 |
| Connexion..... | 20 |
| Ancrage..... | 20 |
| Intégration à l'installation dans son ensemble..... | 20 |
| Monter les supports..... | 21 |
| Intégration du module dans l'installation complète..... | 22 |
| Montage du support universel..... | 23 |
| Monter le guidage latéral..... | 25 |
| Montage de la cellule photoélectrique et du réflecteur..... | 27 |
| Monter le détecteur photoélectrique..... | 28 |
| Monter le réflecteur..... | 29 |
| Assemblage des modules..... | 30 |
| Convoyeur à rouleaux droit - Courbe à rouleaux..... | 31 |
| Convoyeur à rouleaux - Convoyeur à bande modulaire droit (80)..... | 32 |
| Convoyeur à bande modulaire droit (50) - Courbe à rouleaux..... | 33 |
| Courbe à rouleaux - Module d'éjection vers le côté..... | 34 |
| Courbe à rouleaux - Module d'éjection vers l'avant..... | 35 |
| Première mise en service et fonctionnement..... | 36 |
| Mise en service..... | 36 |
| Fonctionnement..... | 37 |
| À chaque fois que le convoyeur commence à fonctionner..... | 37 |
| Pendant le fonctionnement..... | 37 |
| Comportement à adopter en cas d'accident ou de dysfonctionnement..... | 37 |
| Nettoyage..... | 38 |
| Préparation pour le nettoyage manuel..... | 39 |
| Nettoyage manuel..... | 39 |
| Stabilité..... | 41 |
| Maintenance et réparation..... | 42 |
| Remarque en cas de maintenance et de réparation..... | 42 |
| Intervalles de maintenance..... | 43 |
| Liste de maintenance et d'inspection..... | 43 |
| Remplacer le rouleau porteur..... | 45 |
| Remplacer le RollerDrive..... | 46 |
| Remplacer la MultiControl..... | 47 |
| Remplacer la protection pour les doigts et la courroie PolyVee..... | 49 |
| Remplacement du détecteur photoélectrique et du réflecteur..... | 50 |
| Remplacement de la cellule photoélectrique..... | 50 |
| Remplacement du réflecteur..... | 52 |
| Aide en cas de pannes..... | 53 |
| En cas de panne..... | 53 |

Interroll Courbe à rouleaux SH 1210

Table des matières

| | |
|--|-----------|
| Recherche des pannes | 53 |
| Pièces de rechange et d'usure..... | 55 |
| Indications pour passer une commande | 55 |
| Plan des pièces de rechange | 56 |
| Liste des pièces de rechange | 57 |
| Mise hors service et mise au rebut | 58 |
| Règles de protection de l'environnement | 58 |
| Déclaration d'incorporation..... | 59 |
| Annexe | 61 |
| Garantie des convoyeurs à rouleaux Interroll | 61 |
| Limitations..... | 61 |
| Exceptions..... | 61 |
| Interroll Service..... | 61 |

À propos de ce document

Consignes relatives au maniement de la notice de montage et d'utilisation

Le produit Courbe à rouleaux Interroll est appelé de façon générale dans ce document « module ».

Contenus de cette notice de montage et d'installation

Cette notice de montage et d'installation contient des consignes et des informations importantes sur les différentes phases d'exploitation du module :

- Le transport, le montage et la mise en service
- L'exploitation sûre, les travaux de maintenance nécessaires, la réparation des pannes éventuelles
- Les pièces de rechange, les accessoires complémentaires

Rattachement au produit

La notice de montage et d'installation décrit le module au moment de sa livraison initiale après la fabrication.

En plus de la présente notice de montage et d'utilisation, il existe des accords contractuels et des documents techniques spécifiques aux exécutions spéciales du module et de ses équipements supplémentaires.

La notice de montage et d'installation fait partie intégrante du module

- ▶ Lisez d'abord la notice de montage et d'installation et suivez les consignes pour que l'exploitation se fasse de manière sûre et sans panne et pour satisfaire aux éventuels droits à la garantie.
- ▶ Conservez la notice de montage et d'utilisation à proximité du module.
- ▶ Remettez la notice de montage et d'utilisation à chacun des propriétaires ou utilisateurs suivants.
La société Interroll décline toute responsabilité en cas de dommages et de pannes de fonctionnement résultant de la non-observation de cette notice de montage et d'installation.
- ▶ Contacter le service après-vente Interroll si vous avez des questions après la lecture de cette notice de montage et d'installation. Vous trouverez sur Internet les contacts dans votre région : www.interroll.com/contact.

Interroll Courbe à rouleaux SH 1210

À propos de ce document

Avertissements figurant dans ce document

Les avertissements figurant dans ce document préviennent des dangers risquant de survenir lors de l'exploitation du variateur de fréquence. Les avertissements possèdent quatre niveaux de danger que vous reconnaissez au mot qui les signale :

| Mot-clé | Signification |
|---------------|--|
| DANGER | Désigne un danger présentant un risque élevé entraînant, s'il n'est pas évité, de graves blessures, voire la mort. |
| AVERTISSEMENT | Désigne un danger présentant un risque modéré pouvant entraîner, s'il n'est pas évité, de graves blessures, voire la mort. |
| ATTENTION | Désigne un danger présentant un risque faible pouvant entraîner, s'il n'est pas évité, des blessures légères à moyennes. |
| AVIS | Désigne un danger entraînant des dommages matériels. |

Symboles



Ce symbole attire l'attention sur des informations utiles et importantes.

Condition:

- Ce symbole désigne une condition qui doit être remplie avant les travaux de montage et de maintenance.
- ▶ Ce symbole indique une action qu'il faut exécuter.

Sécurité

État de la technique

Le module est construit selon l'état actuel de la technique et est livré pour fonctionner de manière sûre ; des risques peuvent toutefois survenir lors de son utilisation.



Le non-respect des consignes de cette notice de montage et d'utilisation peut entraîner de très graves blessures.

- ▶ Lisez attentivement cette notice et respectez son contenu.
- ▶ Respectez les réglementations locales applicables en matière de prévention des accidents et les consignes générales de sécurité.

Utilisation conforme aux prescriptions

Le module doit uniquement être utilisé à des fins industrielles et dans leur environnement ; il est exclusivement destiné à transporter des charges isolées convenant au transport par convoyeurs à rouleaux, telles que des caisses de toute sorte, des produits alimentaires conditionnés ou des unités de boissons.

Le module est une machine incomplète et doit être relié à un système global avant son fonctionnement.

Domaine d'utilisation

Le module est conçu uniquement pour un domaine d'utilisation précis, et il ne doit pas être utilisé en dehors des limites définies. Reportez-vous aux « Caractéristiques techniques » pour plus d'informations.

Toute autre utilisation est considérée comme non conforme. Des conditions d'utilisation différentes nécessitent des déclarations supplémentaires, une autorisation spéciale pour le module et de nouveaux accords contractuels.

Modifications du module

Les modifications arbitraires qui entravent la sécurité ne sont pas autorisées.

Interroll Courbe à rouleaux SH 1210

Sécurité

Utilisation non conforme aux prescriptions

Toute utilisation au-delà de l'utilisation prévue est considérée comme non conforme ou doit être approuvée le cas échéant par Interroll Trommelmotoren GmbH. Toute installation et exploitation en zone à risque d'explosion est interdite. La mise en œuvre dans le domaine médico-pharmaceutique nécessite l'approbation d'Interroll.

Le transport de personnes est interdit.

Le transport de marchandises dangereuses ou nocives est interdit.

Le transport de marchandises chaudes ou hygroscopiques est interdit.

L'installation dans des locaux non protégés, perméables aux intempéries, ou dans des zones où la technologie souffre et peut tomber en panne dans les conditions climatiques qui y règnent, est considérée comme une utilisation non conforme.

L'utilisation du module n'est pas destinée à des utilisateurs finaux privés ! L'utilisation dans un environnement résidentiel est interdite sans contrôle supplémentaire et sans l'utilisation de mesures de protection CEM adaptées !

Qualifications du personnel

Le personnel non qualifié risque de ne pas identifier les risques et ainsi de s'exposer à des dangers accrus.

- ▶ Seul un personnel qualifié doit être chargé des activités décrites dans cette notice.
- ▶ L'exploitant est tenu de s'assurer que le personnel respecte les directives et règles locales applicables garantissant des travaux réalisés de manière sécurisée et en ayant conscience des risques potentiels.

Cette notice s'adresse aux groupes cibles suivants :

| | |
|------------------------------|--|
| Utilisateurs | Les utilisateurs sont initiés à l'utilisation et au nettoyage du module et se conforment aux prescriptions en matière de sécurité. |
| Personnel d'entretien | Le personnel d'entretien dispose d'une formation technique et effectue les travaux de maintenance et de réparation. |
| Électricien qualifié | Les personnes qui travaillent sur des équipements électriques doivent avoir reçu une formation professionnelle. |

Interroll Courbe à rouleaux SH 1210

Sécurité

Équipement de protection personnel



- ▶ Pour la réalisation de tous les travaux, tels que travaux de montage, de maintenance et de nettoyage, porter un équipement de protection personnel approprié et requis pour la situation dangereuse.



Vêtements de travail ajustés



Gants de protection



Chaussures de sécurité



Casque de protection



Protection auditive

Interroll Courbe à rouleaux SH 1210

Sécurité

Dangers



Vous trouverez ici les informations relatives aux différents types de dangers ou de dommages susceptibles de survenir dans le cadre de l'exploitation du module.

Dispositifs de sécurité

- ▶ Effectuer exclusivement les travaux de maintenance et de réparation sur le module lorsque le courant est coupé et que le module est protégé contre une remise en marche involontaire.
- ▶ Prendre des mesures de protection supplémentaires dans la zone de passage des personnes ou lorsque des personnes peuvent mettre la main entre les produits à transporter.
- ▶ Ne pas enlever de capots de sécurité ou de corps.
- ▶ Vérifier régulièrement les dispositifs de sécurité.

Chaleur

- ▶ Ne pas toucher le moteur/RollerDrive pendant qu'il fonctionne. Risque de brûlures.

Électricité

- ▶ Ne toucher au module que lorsque le courant est coupé.
- ▶ Maintenir l'armoire de commande toujours fermée. Avant d'ouvrir l'armoire de commande : placer l'interrupteur principal sur « OFF ».

Pièces en rotation

- ▶ Porter des vêtements de travail ajustés.
- ▶ Ne pas porter de bijoux, tels que des colliers ou bracelets.
- ▶ Les personnes ayant les cheveux longs doivent porter une résille.

Présence ou chutes de pièces

- ▶ Débarrasser la zone de travail des matériels et objets inutiles.
- ▶ Porter des chaussures de sécurité.
- ▶ Prescrire et surveiller la pose du produit à transporter.

Risque de blessure en cas de pannes pendant le fonctionnement

- ▶ Vérifier régulièrement la présence d'éventuels dommages visibles sur le module.
- ▶ Immobiliser immédiatement le module et le protéger contre un redémarrage involontaire en cas de : vapeurs dégagées par un incendie, bruits inhabituels, bande de convoyage bloquée ou défectueuse, piètements, guidages latéraux ou dispositifs accessoires défectueux, enlèvement non autorisé des capots de sécurité.
- ▶ Le personnel qualifié doit immédiatement déterminer la cause de la panne.
- ▶ Enlever immédiatement l'huile qui s'écoule d'un réducteur.
- ▶ Ne pas monter sur le module pendant son fonctionnement.

Manque d'hygiène

- ▶ Nettoyer régulièrement le module.
- ▶ Observer toutes les consignes de la présente notice en matière d'hygiène.

Intervalles de maintenance

- ▶ Effectuer régulièrement les travaux de maintenance et d'inspection.
- ▶ Utiliser uniquement des pièces de rechange originales.

Interroll Courbe à rouleaux SH 1210

Sécurité

Interfaces avec d'autres appareils

Lors de l'intégration du module dans une installation générale, des zones dangereuses peuvent apparaître. Ces zones ne sont pas traitées dans ce mode d'emploi et doivent être analysées lors de la mise en place et de la mise en service de l'installation générale.

- ▶ Avant la mise en service, rechercher les nouvelles zones dangereuses lors de l'assemblage du module avec d'autres modules ou machines.
- ▶ Prendre le cas échéant des mesures structurelles supplémentaires.

Modes de fonctionnement

Mode normal Le module utilisé chez le client final est monté et fait partie intégrante d'une installation générale.

Mode spécial Tous les modes de fonctionnement nécessaires pour assurer et conserver la sécurité du mode spécial.

| Mode de fonctionnement spécial | Explication | Remarque |
|--------------------------------|--|-----------------------|
| Transport/stockage | Chargement et déchargement, transport et stockage | - |
| Assemblage/mise en service | Installation chez le client final et exécution du test de fonctionnement | - |
| Nettoyage | Nettoyage extérieur, sans enlever les dispositifs de protection | À l'état hors tension |
| Maintenance/réparation | Travaux de maintenance et d'entretien | À l'état hors tension |
| Recherche des pannes | Recherche des pannes en cas de dysfonctionnement | - |
| Dépannage | Réparation de la panne | À l'état hors tension |
| Mise hors service | Démontage hors de l'installation générale | À l'état hors tension |
| Élimination | Démontage hors de l'installation générale et désassemblage | À l'état hors tension |

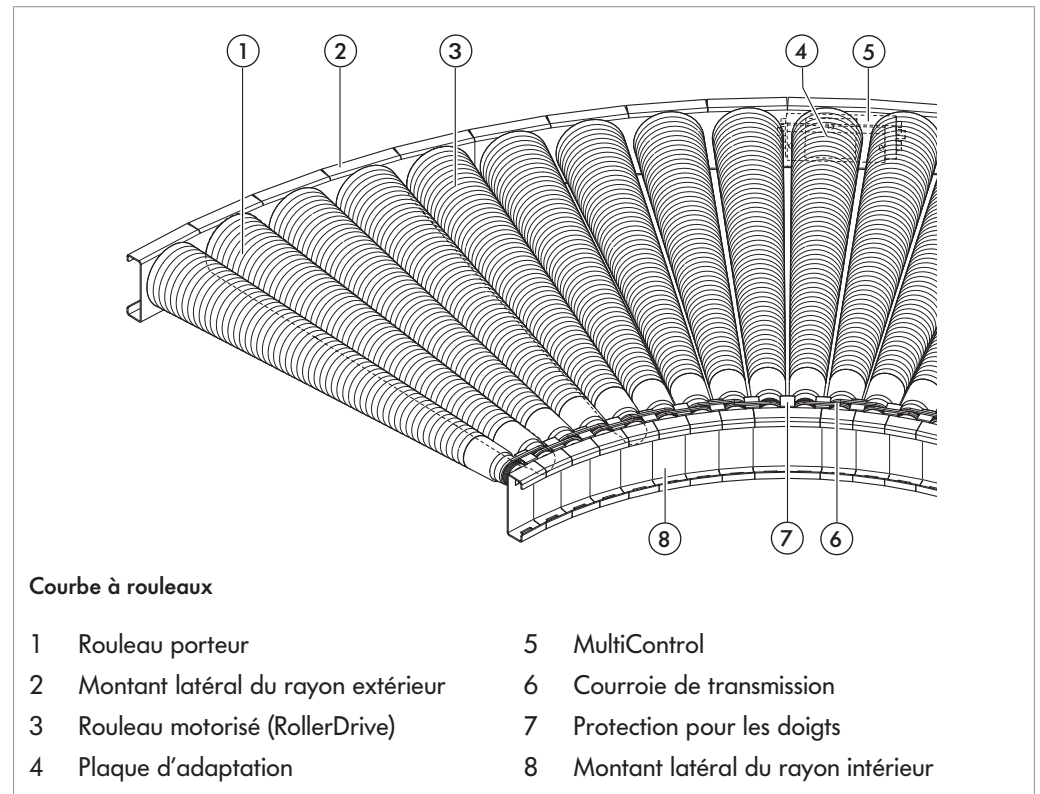
Identification du produit

Courbe à rouleaux (SH 1210)

La courbe à rouleaux Interroll est disponible avec les largeurs nominales suivantes (BF) :

- S : 405 mm
- M : 710 mm
- L : 862 mm

Composants



Propriété

Le module est destiné à modifier le sens de transport de charges isolées transférables par convoyeurs à rouleaux, telles que paquets, cartons ou caisses.

Selon la taille du module, la largeur nominale est de 405 mm (S), 710 mm (M) ou 862 mm (L). Les rouleaux porteurs du module sont entraînés par plusieurs courroies PolyVee passant d'un rouleau à l'autre. L'entraînement est assuré par un Interroll RollerDrive EC5000.

L'utilisation de l'Interroll RollerDrive permet une construction compacte. L'entraînement se trouvant dans les profilés latéraux, les modules individuels peuvent être montés très proches les uns des autres. En combinaison avec MultiControl, il est très facile de réaliser un convoyeur d'accumulation sans pression.

Le cadre de base du convoyeur se compose de profilés en acier inoxydable à pieds réglables. Ainsi, les dimensions de transmission jusqu'aux modules annexes peuvent être ajustées de manière variable et les inégalités du sol compensées.

Interroll Courbe à rouleaux SH 1210

Identification du produit

Caractéristiques techniques

| | SH 1210 |
|-------------------------------------|---|
| Largeur nominale (BF) | 405 mm (S) |
| Largeur de convoyage (CW) | 710 mm (M) 862 mm (L) |
| Dimensions du produit à transporter | Max. : 700 x 800 mm |
| Capacité de charge max. par zone | 35 kg |
| Vitesse de convoyage | 0,1 - 0,8 m/s |
| Température ambiante | -5 à +40 °C |
| Pente ascendante/descendante | Ne convient pas |
| Type de moteur | RollerDrive EC5000 |
| Puissance électrique max. par zone | 35 W |
| Tension nominale | 24 V |
| Courant nominal | 2,4 A |
| Courant de démarrage | 5,5 A |
| Type d'entraînement | Courroie PolyVee |
| Variante de commande | Interface de bus MultiControl (boîtier IPX5) |
| Type de rouleau | Rouleau IP55 |
| Diamètre des rouleaux | 50 mm |
| Matériau de rouleau | Acier inoxydable |
| Nombre de rouleaux max. | 6 pour 30° 9 pour 45° 12 pour 60° 18 pour 90° |
| Angle de la courbe | 30° 45° 60° 90° |
| Rayon intérieur | 660 mm |
| Sens de rotation | Dans le sens horaire / antihoraire |
| Guidage latéral | Sans, fixe, à gauche ou à droite |
| Côté électrique | À gauche ou à droite (sélectionné au préalable avec le logiciel Layouter) |
| Côté entraînement | À gauche ou à droite (sélectionné au préalable avec le logiciel Layouter) |
| Degré de protection | RollerDrive : IP 66 |

Interroll Courbe à rouleaux SH 1210

Identification du produit

Équipements fournis

Le module est livré entièrement monté.

Sont fournis :

- Bâti avec montants latéraux
- Entraînement (RollerDrive)
- Rouleaux (rouleaux motorisés, rouleaux porteurs)
- Protections pour les doigts
- Tôles terminales

Option :

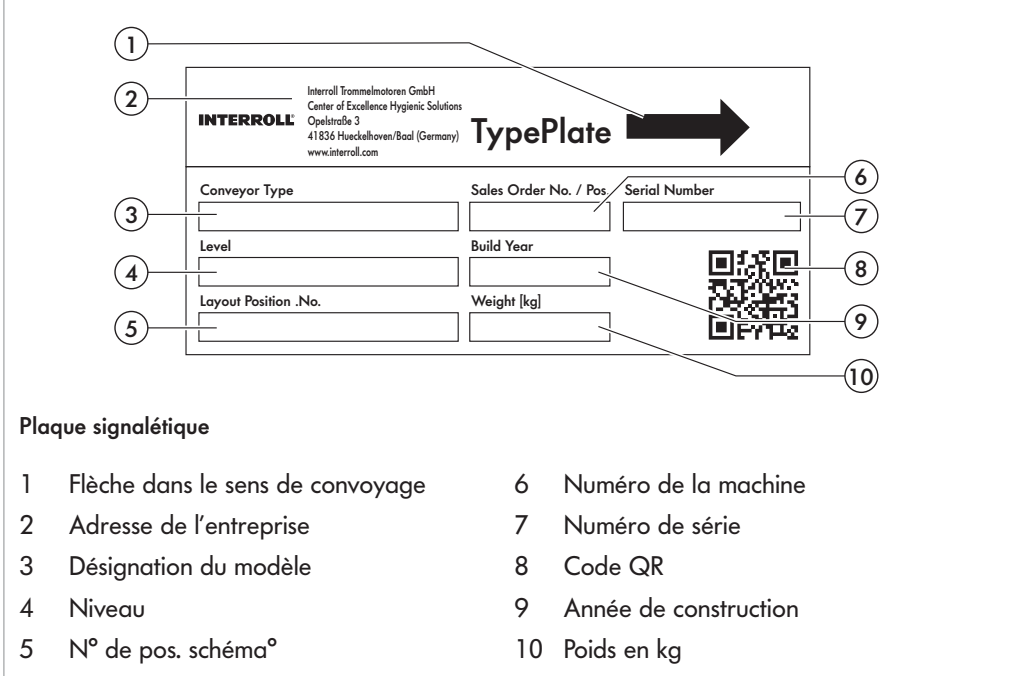
- MultiControl
- Détecteur photoélectrique et réflecteur, support de capteur et support universel
- Guidage latéral, supports de guidages latéraux et supports universels
- Kits de connecteurs, avec connecteurs de module et protections anti-intrusion
- Électronique
- Piètements

Les profilés de guidage latéraux et les capteurs (si commandés) sont livrés déjà montés.

Interroll Courbe à rouleaux SH 1210

Identification du produit

Plaque signalétique



The diagram shows a rectangular 'TypePlate' with the following fields and features:

- 1: Arrow pointing right.
- 2: Company information: Interroll Trommelmotoren GmbH, Center of Excellence Hygienic Solutions, Opelstraße 3, 41836 Hueckelhoven/Baal (Germany), www.interroll.com.
- 3: Conveyor Type.
- 4: Level.
- 5: Layout Position .No.
- 6: Serial Number.
- 7: Sales Order No. / Pos.
- 8: QR code.
- 9: Build Year.
- 10: Weight [kg].

Plaque signalétique

| | | | |
|---|----------------------------------|----|-----------------------|
| 1 | Flèche dans le sens de convoyage | 6 | Numéro de la machine |
| 2 | Adresse de l'entreprise | 7 | Numéro de série |
| 3 | Désignation du modèle | 8 | Code QR |
| 4 | Niveau | 9 | Année de construction |
| 5 | N° de pos. schéma° | 10 | Poids en kg |

Les indications de la plaque signalétique servent à identifier le convoyeur. La désignation du modèle est nécessaire afin de pouvoir utiliser le convoyeur conformément à sa destination.



La plaque signalétique se trouve sur le montant latéral droit.

Déterminer les dimensions autorisées

La largeur nominale (BF) correspond à la dimension entre les montants latéraux.

La largeur utile (LW) correspond à la dimension entre les guidages latéraux.

Pour un guidage latéral fixe, $LW = BF$. Avec un guidage latéral flexible, la cote LW peut être modifiée de $-90 / +120$ mm.

$$\Rightarrow BF - 90 \leq LW \leq BF + 120$$

La largeur utile du convoyeur, pour des sections droites, correspond au moins à la largeur du produit à transporter +20 mm : $LW = W + 20$ mm

Interroll Courbe à rouleaux SH 1210

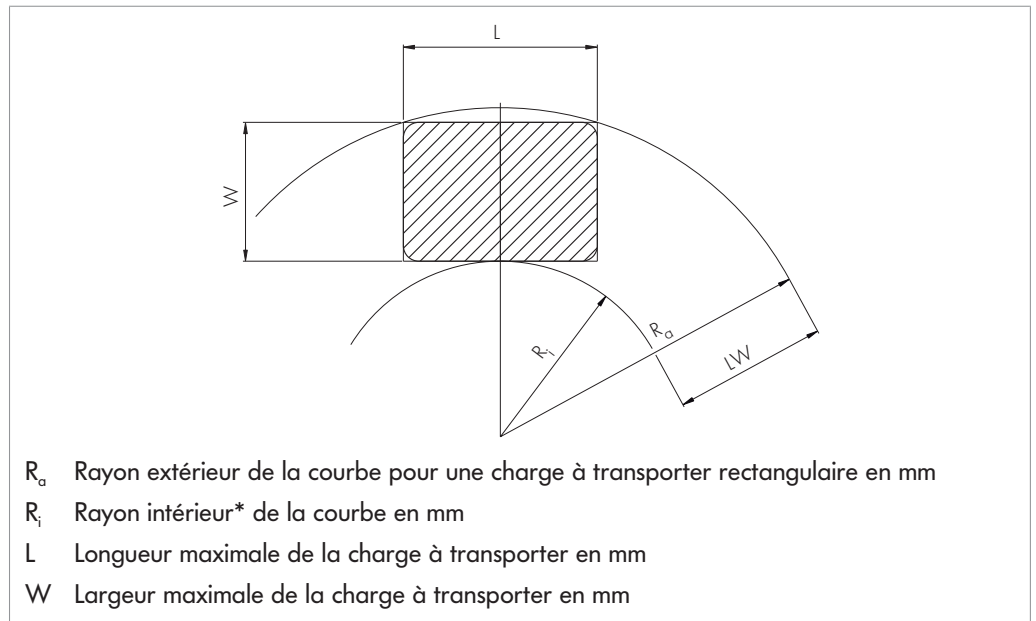
Identification du produit

AVIS

Endommagement du module ou du produit à transporter !

Transporter uniquement des produits ayant les dimensions autorisées.

- ▶ Définir la largeur nominale (BF) à l'aide des documents de commande. Prendre des mesures si besoin.
- ▶ Sélectionner le diagramme avec la largeur utile appropriée (LW).
- ▶ Vérifier si les dimensions du produit à transporter sont inférieures à la courbe caractéristique de la largeur utile (LW).
- ▶ La largeur utile peut être définie à l'aide de la formule ci-après : $R_o = \sqrt{R_i^2 + W^2} + (L / 2)$.
- ▶ Définir la largeur utile à l'aide des guides latéraux flexibles conformément aux dimensions des produits à transporter.



* Pour les courbes, le rayon intérieur est toujours de 825 mm (surgélation 791 mm) et se mesure sur le bord intérieur du profilé.

Transport et stockage

Transport

AVERTISSEMENT

Risque de blessure lors du transport

- ▶ Fixer le module de manière stable et sans risque de glissement pour le transport.
 - ▶ S'assurer que l'appareil de levage (par ex. gerbeur) est conçu pour le poids du module.
 - ▶ S'assurer que personne ne se trouve sous la charge suspendue lors du soulèvement et du déplacement du module.
-

- ▶ Toute personne se trouvant dans la zone dangereuse doit la quitter.
- ▶ Porter des chaussures de sécurité.
- ▶ Vérifier que la fixation est correcte pour le transport.
- ▶ Éviter les chocs violents pendant le transport.
- ▶ Ne pas exposer le module à de fortes variations de température, car cela pourrait endommager les composants électriques.

Desserrer les sécurités de transport autour de l'unité d'emballage. Les traverses au-dessus du module supérieur peuvent ensuite être enlevées de manière à dégager le module. Prélever chacun des modules de l'unité d'emballage à l'aide d'un appareil de levage approprié.

Après la livraison

- ▶ Rechercher les éventuelles avaries de transport sur le module.
- ▶ Informer sans retard l'expéditeur et le fabricant en cas de dommages dus au transport, afin de conserver le droit à des dommages et intérêts.

Stockage

AVERTISSEMENT

Risque de blessure en cas de stockage inapproprié

- ▶ Ne pas empiler les modules les uns sur les autres. Ne pas poser d'autres objets sur le module.
 - ▶ Vérifier la stabilité du module.
-

- ▶ Si le module n'est pas immédiatement mis en service, l'entreposer dans un endroit protégé de l'humidité et de la poussière.

Assemblage

AVERTISSEMENT

Risque de blessure en cas de montage inapproprié

- ▶ Les travaux de montage mécaniques doivent exclusivement être effectués par le personnel d'entretien. Observer les consignes de sécurité.
 - ▶ Faire exclusivement effectuer les travaux de montage électrique par des électriciens autorisés. Observer les consignes de sécurité.
 - ▶ Assembler soigneusement les raccordements et les connexions tels que les câbles, les tuyaux flexibles et les conduites, et vérifier leur solidité.
-

Le module est livré sur le lieu d'utilisation sous forme de sous-groupe déjà assemblé et doit être mis en place et raccordé, puis intégré dans une installation.

Si présents, le détecteur photoélectrique et le réflecteur sont déjà montés et reliés. Les guidages latéraux (supports universels, supports de guidages latéraux et profilés de guidages latéraux) sont également livrés déjà montés.

Les travaux de montage se composent de deux sections :

- Montage du module
- Intégration du module dans une installation générale

Éléments à prendre en compte lors du montage

Installation électrique



DANGER

Danger de mort dû aux extrémités des câbles sous tension !

- ▶ Faire effectuer l'installation électrique uniquement par électriciens qualifiés.
 - ▶ S'assurer de l'absence de tension.
 - ▶ Respecter les rayons minimaux de courbure des câbles, des tuyaux flexibles et des conduites.
-



AVERTISSEMENT

Risque de blessure par écrasements et électrocution

Les travaux de montage et de maintenance sur une installation de convoyage en cours de fonctionnement peuvent entraîner des écrasements et des décharges électriques.

- ▶ Mettre l'ensemble du module de convoyage hors tension et le sécuriser contre une remise en marche involontaire.
-

L'alimentation électrique du module est assurée au moyen d'un connecteur CEE ou d'une installation directe dans l'armoire de commande.

Interroll Courbe à rouleaux SH 1210

Assemblage

- ▶ Contrôler la présence d'éventuelles détériorations sur les câbles et les composants avant l'installation.
- ▶ Se reporter aux puissances connectées du module, indiquées sur la plaque signalétique du RollerDrive EC5000. Celle-ci se trouve sur le côté sortie de câble du RollerDrive. Un autocollant peut également avoir été utilisé à des fins de documentation pour le RollerDrive. Raccorder le RollerDrive EC5000 conformément au mode d'emploi fourni.



Électricité statique

Exécuter les mesures de mise à la terre et de compensation de potentiel de manière conforme.



N'utiliser que des fusibles d'origine avec l'intensité électrique prescrite.

Couple

Lors du serrage des vis et des écrous, le couple de serrage imposé par la norme doit être respecté, sauf s'il est spécifié séparément. Les freins de vis conformes à la norme doivent si besoin être remplacés.

Mise à la terre

Lors du montage du module, s'assurer qu'il est bien mis à la terre. Pour ce faire, un branchement de mise à la terre est prévu, à fixer dans les piètements. Il est recommandé de raccorder tous les 20 m un branchement de mise à la terre avec câble de mise à la terre.

Alignement

- ▶ Aligner le module sur les pieds réglables en hauteur du support. Le bord supérieur du rouleau (sur les convoyeurs à rouleaux) ou le bord supérieur de la bande modulaire (sur les convoyeurs à bande modulaires) sert de référence pour l'alignement des modules. Pour l'alignement, utiliser des moyens auxiliaires adaptés (niveau à bulle d'air ou laser rotatif).
- ▶ Fixer la hauteur réglée.
- ▶ Lors de l'alignement du module, faire attention à ce qu'aucune pièce mobile ne racle.

Connexion

- ▶ Relier les différents modules à l'aide du connecteur de profilé.
- ▶ Vérifier les chemins de passage du personnel lors de la mise en place du module. Installer le cas échéant des transitions.

Ancrage

- ▶ Ancrer et/ou fixer le module sans le déformer, par exemple au sol ou sur des composants avoisinants.

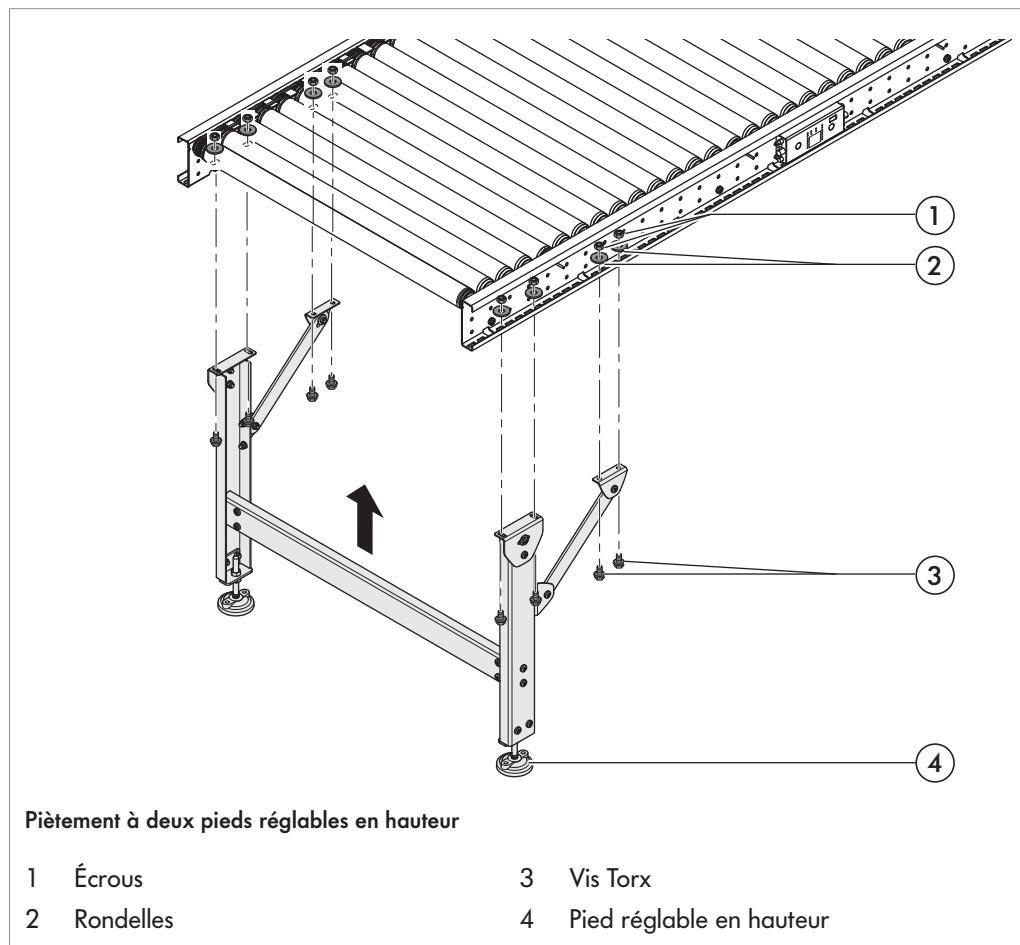
Intégration à l'installation dans son ensemble

- ▶ En cas d'intégration du module dans une installation générale, tenir compte des points possibles de danger, en particulier des zones d'attraction et coupantes.

Interroll Courbe à rouleaux SH 1210

Assemblage

Monter les supports



⚠ ATTENTION

Risque de blessure lors du soulèvement de charges lourdes

- ▶ Lors du montage et du remplacement des modules de convoyage ou de pièces individuelles lourdes, toujours travailler à deux ou utiliser un appareil de levage adapté.



Fixer les vis avec un couple de serrage de 19 Nm.

Le module est posé sur au moins un piètement. Chaque piètement comporte deux pieds réglables en hauteur (4).

- ▶ Placer le module sur des supports.
- ▶ Positionner les piètements sous le module.
- ▶ Visser le bâti par le bas avec les vis (3) et rondelles (2) ainsi qu'à l'intérieur du profilé latéral avec les rondelles (2) et écrous (1).

Interroll Courbe à rouleaux SH 1210

Assemblage

Intégration du module dans l'installation complète

ATTENTION

Risque d'écrasements et de blessures par coupure

- ▶ En cas d'intégration du module dans une installation générale, tenir compte des points possibles de danger, en particulier des zones d'attraction et coupantes.
-

Le module est livré prémonté, mais il peut être nécessaire de réaliser des travaux de montage supplémentaires pour son intégration dans une installation complète :

- Monter le support universel, voir "*Montage du support universel*", page 23
- Fixer le guidage latéral, voir "*Monter le guidage latéral*", page 25.
- Monter le détecteur photoélectrique et le réflecteur, voir "*Monter le détecteur photoélectrique et le réflecteur*", page 27
- Fixer les connecteurs de module et protections anti-intrusion, voir "*Assemblage des modules*", page 30

L'intégration du module dans une installation complète peut nécessiter le montage complémentaire d'autres composants. Vous trouverez les instructions correspondantes au chapitre « Maintenance et réparation ».

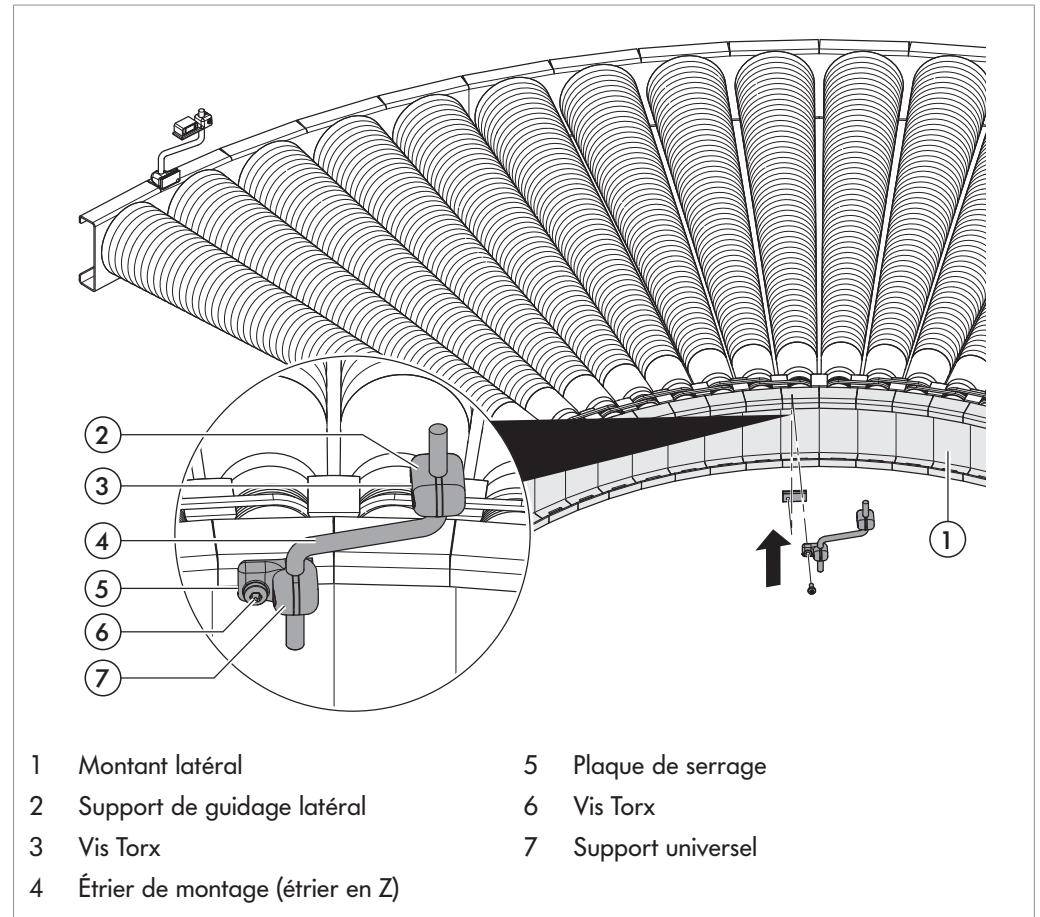
Interroll Courbe à rouleaux SH 1210

Assemblage

Montage du support universel



Les supports universels sont livrés prémontés, au choix avec étriers de montage en Z ou en U. Pour le transport, les supports universels sont pivotés vers le milieu du convoyeur et doivent être positionnés, avant la mise en service, en fonction de l'utilisation (pour le montage d'un guidage latéral réglable, d'un détecteur photoélectrique ou d'un réflecteur).



AVERTISSEMENT

Risque de blessure par écrasements et électrocution

Les travaux de montage et de maintenance sur une installation de convoyeur en cours de fonctionnement peuvent entraîner des écrasements et des décharges électriques.

- ▶ Mettre l'ensemble du module de convoyeur hors tension et le sécuriser contre une remise en marche involontaire.



Fixer les vis avec un couple de serrage de 19 Nm.

Le support universel (7) est monté en haut du profilé du montant latéral (1).

Interroll Courbe à rouleaux SH 1210

Assemblage

Condition:

Le module est hors service.

- ▶ Desserrer la vis (6) dans le support universel sans la retirer.
- ▶ Placer la plaque de serrage (5) avec le support universel (7) par le bas sur le profilé du montant latéral.
Le profilé du montant latéral se trouve entre la plaque de serrage et le support universel.
- ▶ Serrer la vis (6) à l'endroit souhaité.
- ▶ Glisser le support de guidage latéral (2) sur l'étrier de montage (4) du support universel (7).



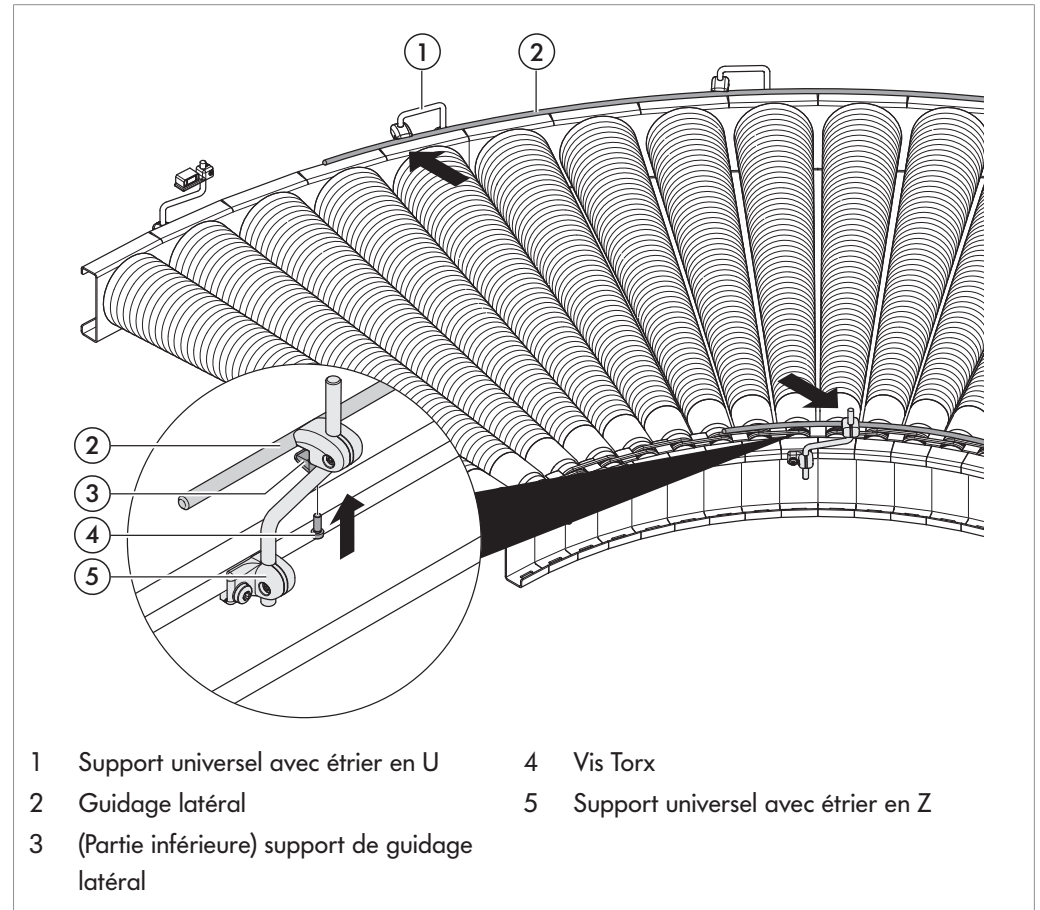
Fixer les vis avec un couple de serrage de 6 Nm.

- ▶ Positionner le support de guidage latéral et serrer la vis (3) dans le support de guidage latéral.

Interroll Courbe à rouleaux SH 1210

Assemblage

Monter le guidage latéral



⚠ AVERTISSEMENT



Risque de blessure par écrasements et électrocution

Les travaux de montage et de maintenance sur une installation de convoyage en cours de fonctionnement peuvent entraîner des écrasements et des décharges électriques.

- ▶ Mettre l'ensemble du module de convoyage hors tension et le sécuriser contre une remise en marche involontaire.

AVIS

Endommagement des courroies PolyVee par le produit à transporter

- ▶ Centrer les profilés de guidage latéral pour la courbe à rouleaux sur le rayon interne de sorte que le produit à transporter ne puisse pas toucher les courroies PolyVee.



Fixer les vis avec un couple de serrage de 6 Nm.

Interroll Courbe à rouleaux SH 1210

Assemblage

Condition:

- Le module est hors service.
 - ▶ Monter le support universel, voir "*Montage du support universel*", page 23.
 - ▶ Desserrer légèrement la vis (4).
La partie inférieure du support de guidage latéral (3) se desserre.
 - ▶ Introduire et positionner le guidage latéral (2) dans l'ouverture ainsi créée.
 - ▶ Serrer la vis (4).
- ⇒ La vis est serrée. Le support de guidage latéral est solidement fixé sur le support universel.

Interroll Courbe à rouleaux SH 1210

Assemblage

Montage de la cellule photoélectrique et du réflecteur

Le détecteur photoélectrique et le réflecteur sont livrés sous forme d'unité prête à l'emploi :

- Le détecteur photoélectrique se trouve dans le boîtier du détecteur photoélectrique.
- Le film réflecteur est collé sur le réflecteur.

AVERTISSEMENT



Risque de blessure par écrasements et électrocution

Les travaux de montage et de maintenance sur une installation de convoyage en cours de fonctionnement peuvent entraîner des écrasements et des décharges électriques.

- ▶ Mettre l'ensemble du module de convoyage hors tension et le sécuriser contre une remise en marche involontaire.



Le détecteur photoélectrique et le réflecteur peuvent être montés le long du profilé en C du montant latéral. Grâce au support universel flexible, les capteurs peuvent être réglés en hauteur et dans leur espacement, et être alignés correctement les uns par rapport aux autres.

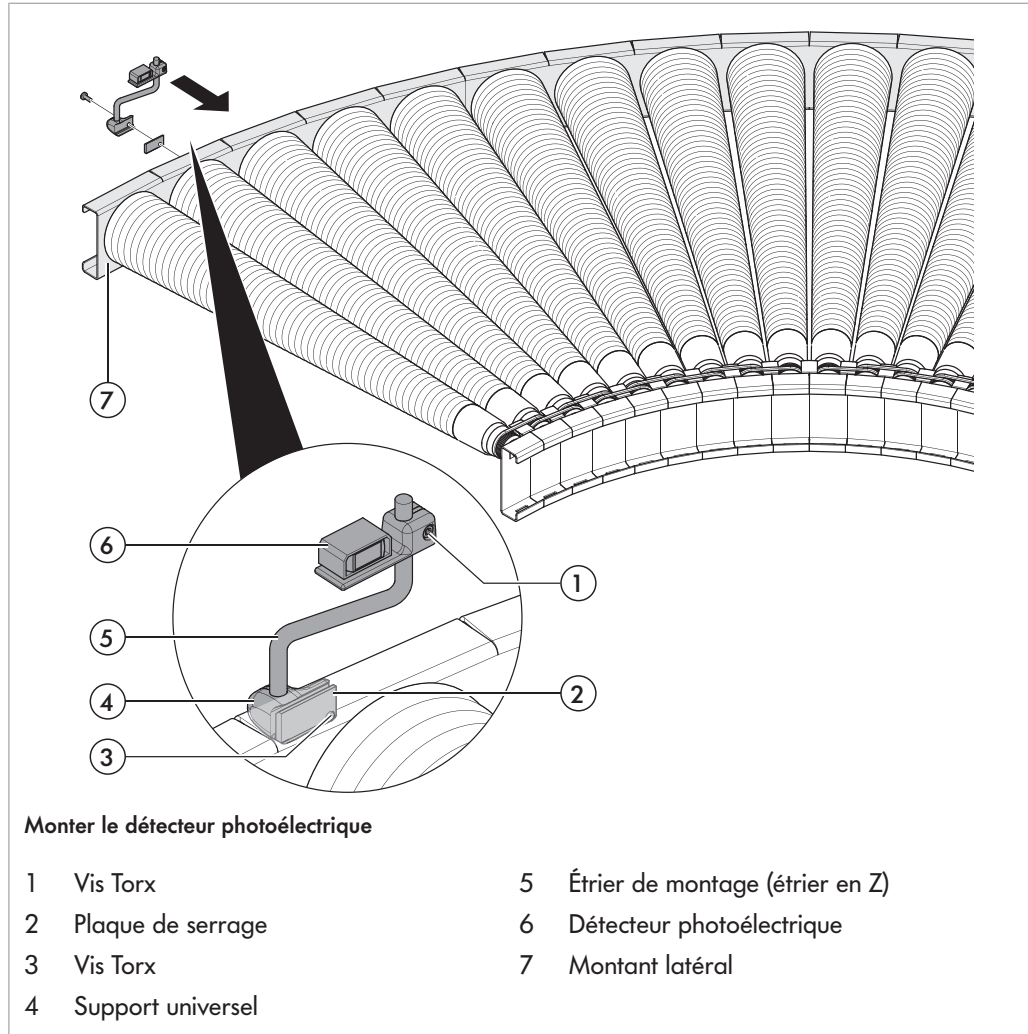


Fixer les vis avec un couple de serrage de 19 Nm.

Le détecteur photoélectrique et le réflecteur doivent être montés exactement en face l'un de l'autre

Assemblage

Monter le détecteur photoélectrique



Le réglage fin du détecteur photoélectrique s'effectue par le réglage vertical du support de capteur sur l'étrier de montage jusqu'à ce qu'il détecte le réflecteur.



L'installation électrique du détecteur photoélectrique s'effectue après le montage du réflecteur.

Condition:

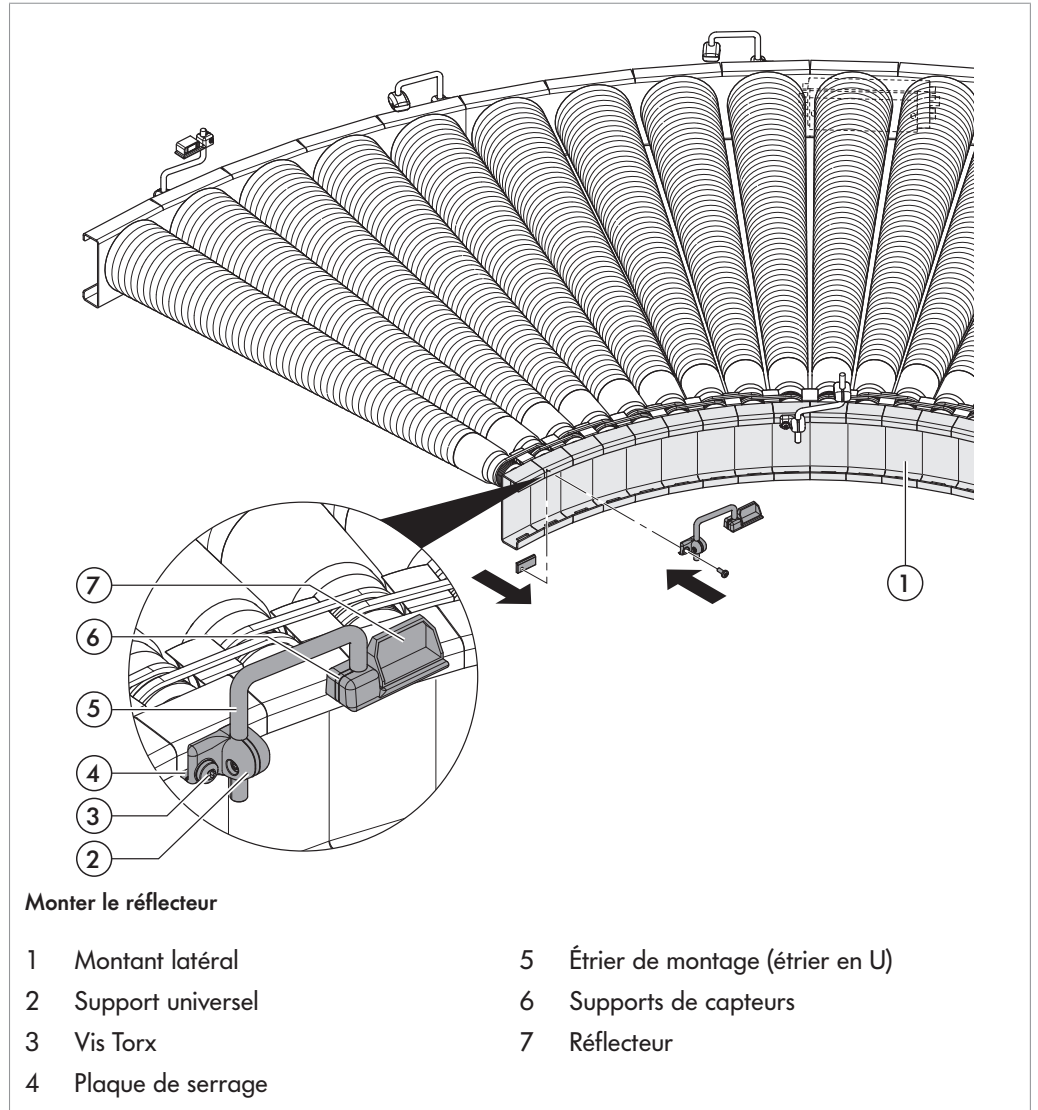
Le module est hors service.

- ▶ Desserrer la vis (3) dans le support universel (4) sans la retirer.
- ▶ Placer la plaque de serrage (2) avec le support universel (4) par le bas sur le profilé du montant latéral (7).
Le profilé du montant latéral se trouve entre la plaque de serrage et le support universel.
- ▶ Serrer la vis (3) à l'endroit souhaité.

Interroll Courbe à rouleaux SH 1210

Assemblage

Monter le réflecteur



- ▶ Monter le réflecteur (7) en face du détecteur photoélectrique.
- ▶ Desserrer la vis (3) dans le support universel (2) sans la retirer.
- ▶ Placer la plaque de serrage (4) avec le support universel (2) par le bas sur le profilé du montant latéral (1).
Le profilé du montant latéral se trouve entre la plaque de serrage et le support universel.
- ▶ Serrer la vis (3) à l'endroit souhaité.
- ▶ Après le montage du détecteur photoélectrique et du réflecteur : raccorder le détecteur photoélectrique à la carte de pilotage du module au moyen d'un câble.
- ▶ S'assurer que les deux LED sont allumées.
- ▶ Si la LED jaune clignote, positionner le réflecteur et le détecteur photoélectrique face à face.

Interroll Courbe à rouleaux SH 1210

Assemblage





| LED verte | LED jaune | Signification |
|-----------|-----------|--|
| Allumée | Eteinte | La cellule photo-électrique est opérationnelle. Absence de signal provenant du réflecteur. |
| Allumée | Allumée | La cellule photo-électrique est ajustée correctement. Le faisceau lumineux est réfléchi correctement. |
| Allumée | Clignote | La cellule photo-électrique est opérationnelle. Signal faible. Le réflecteur est encrassé, endommagé ou n'est pas ajusté correctement. |

Assemblage des modules

ATTENTION

Risque d'écrasements et de blessures par coupure

- ▶ En cas d'intégration du module dans une installation générale, tenir compte des points possibles de danger, en particulier des zones d'attraction et coupantes.

-  Les connecteurs de profilés servent également de mise à la terre entre les modules. Si aucun connecteur de profilé n'est utilisé, des mesures alternatives doivent être prises pour la mise à la terre.
-  Le bord supérieur des rouleaux ou de la bande modulaire sert de référence pour l'alignement des modules. Pour l'alignement, un niveau à bulle d'air ou un laser rotatif sont des moyens auxiliaires adaptés.
-  Vérifier les chemins de passage du personnel lors de la mise en place de l'installation de convoyage. Installer des passages le cas échéant.
-  Fixer les vis avec un couple de serrage de 19 Nm.

Les différents modules d'une installation de convoyage complète sont vissés les uns aux autres à l'aide de kits de connecteurs. Les jonctions de modules suivantes sont possibles avec ce module :

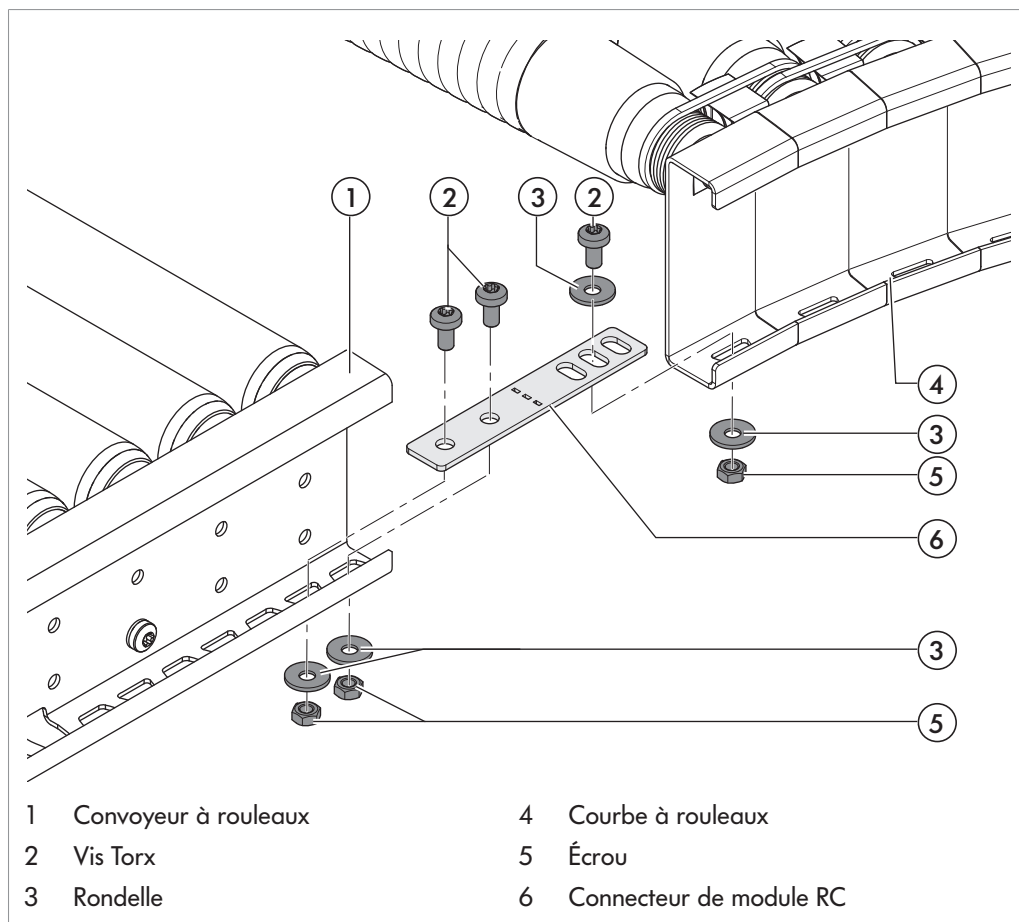
Interroll Courbe à rouleaux SH 1210

Assemblage

Convoyeur à rouleaux droit - Courbe à rouleaux

Les modules peuvent être reliés entre eux de différentes façons :

- De manière horizontale
- En pente ascendante de jusqu'à 4° maxi
- En pente descendante de jusqu'à 4° maxi

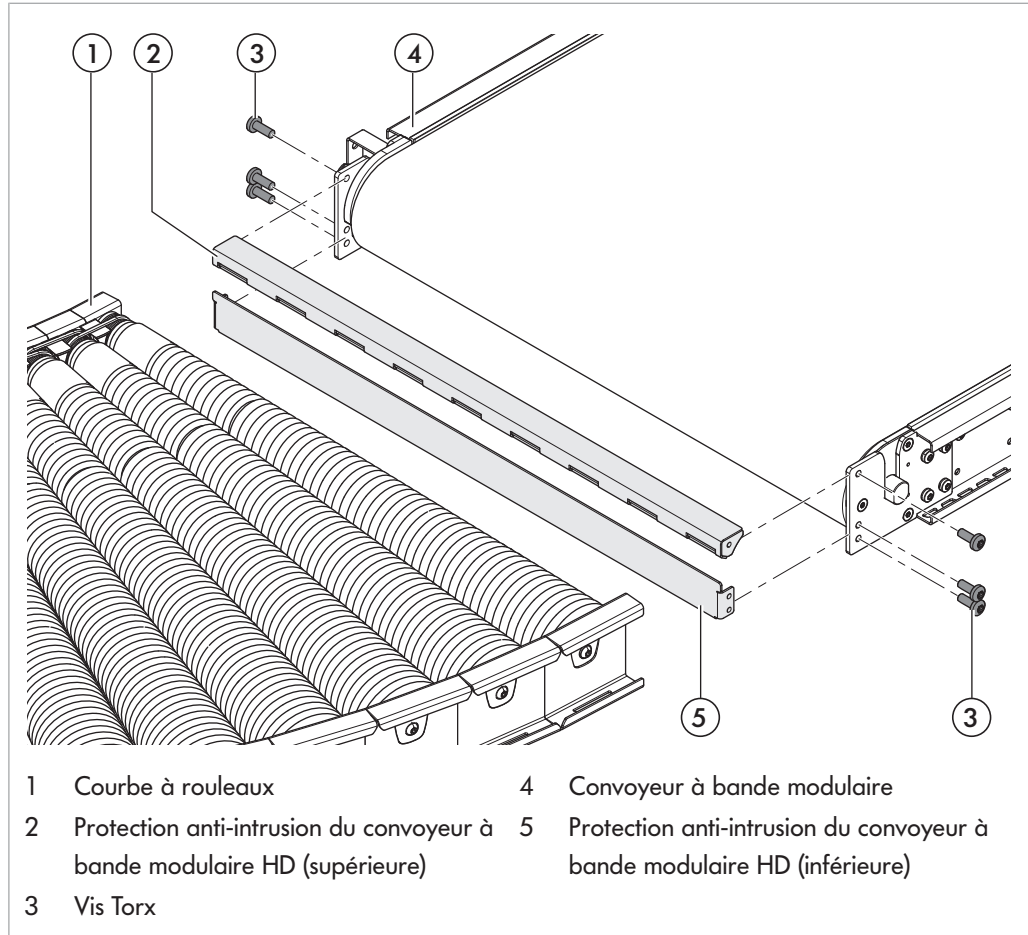


- ▶ Si elle existe, démonter la tôle terminale sur le convoyeur à rouleaux (1).
- ▶ Disposer les modules (1, 4) à joindre les uns aux autres de manière à aligner les profilés latéraux.
- ▶ Aligner les bords supérieurs des modules au moyen des pieds réglables en hauteur des pètements.
- ▶ Fixer la hauteur réglée.
- ▶ Vérifier l'alignement à l'aide d'un niveau à bulle ou d'un laser rotatif.
- ▶ Joindre parfaitement à gauche et à droite les profilés latéraux des modules (1, 4) avec respectivement un connecteur de modules (6) et fixer ceux-ci avec les vis (2), écrous (5) et respectivement deux rondelles (3) dans les trous des profilés latéraux.
- ▶ Fixer le module sans le déformer, par exemple en l'ancrant au sol ou sur des composants avoisinants.

Interroll Courbe à rouleaux SH 1210

Assemblage

Conveyeur à rouleaux -
Conveyeur à bande
modulaire droit (80)



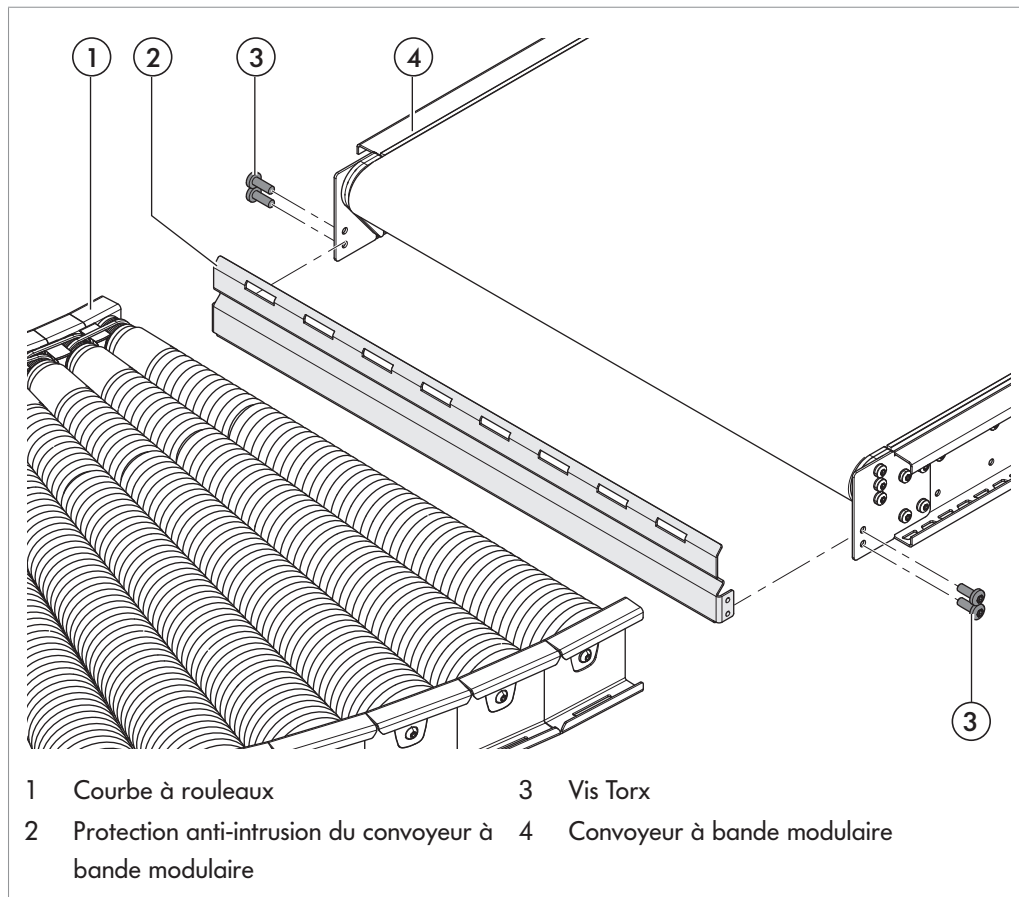
Une pente ascendante ou descendante n'est pas possible avec cette liaison.

- ▶ Disposer les modules (1, 4) à joindre les uns aux autres de manière à aligner les profilés latéraux.
- ▶ Aligner les bords supérieurs des modules au moyen des pieds réglables en hauteur des piètements.
- ▶ Vérifier l'alignement horizontal à l'aide d'un niveau à bulle ou d'un laser rotatif.
- ▶ Fixer la hauteur réglée.
- ▶ Fixer la protection anti-intrusion (5) en bas sur le profilé latéral du convoyeur à bande modulaire (4) avec les vis (3).
- ▶ Fixer la protection anti-intrusion (2) en haut sur le profilé latéral du convoyeur à bande modulaire (4) avec les vis (3).
- ▶ Fixer le module sans le déformer, par exemple en l'ancrant au sol ou sur des composants avoisinants.

Interroll Courbe à rouleaux SH 1210

Assemblage

Conveyeur à bande
modulaire droit (50) -
Courbe à rouleaux



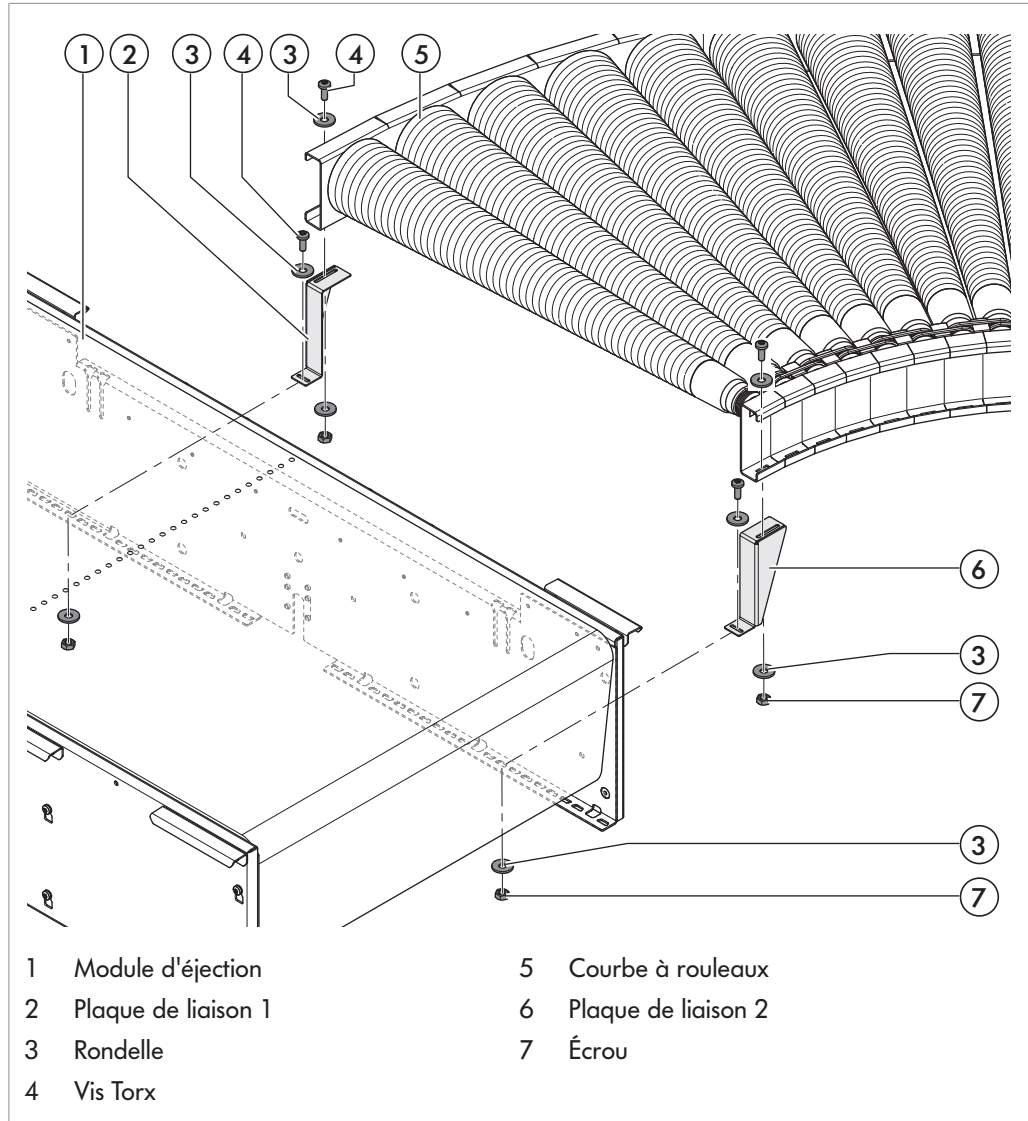
Une pente ascendante ou descendante n'est pas possible avec cette liaison.

- ▶ Disposer les modules (1, 4) à joindre les uns aux autres de manière à aligner les profilés latéraux.
- ▶ Aligner les bords supérieurs des modules au moyen des pieds réglables en hauteur des pètements.
- ▶ Vérifier l'alignement horizontal à l'aide d'un niveau à bulle ou d'un laser rotatif.
- ▶ Fixer la hauteur réglée.
- ▶ Fixer la protection anti-intrusion (2) sur le profilé latéral du convoyeur à bande modulaire (4) avec les vis (3).
- ▶ Fixer le module sans le déformer, par exemple en l'ancrant au sol ou sur des composants avoisinants.

Interroll Courbe à rouleaux SH 1210

Assemblage

Courbe à rouleaux -
Module d'éjection vers le
côté



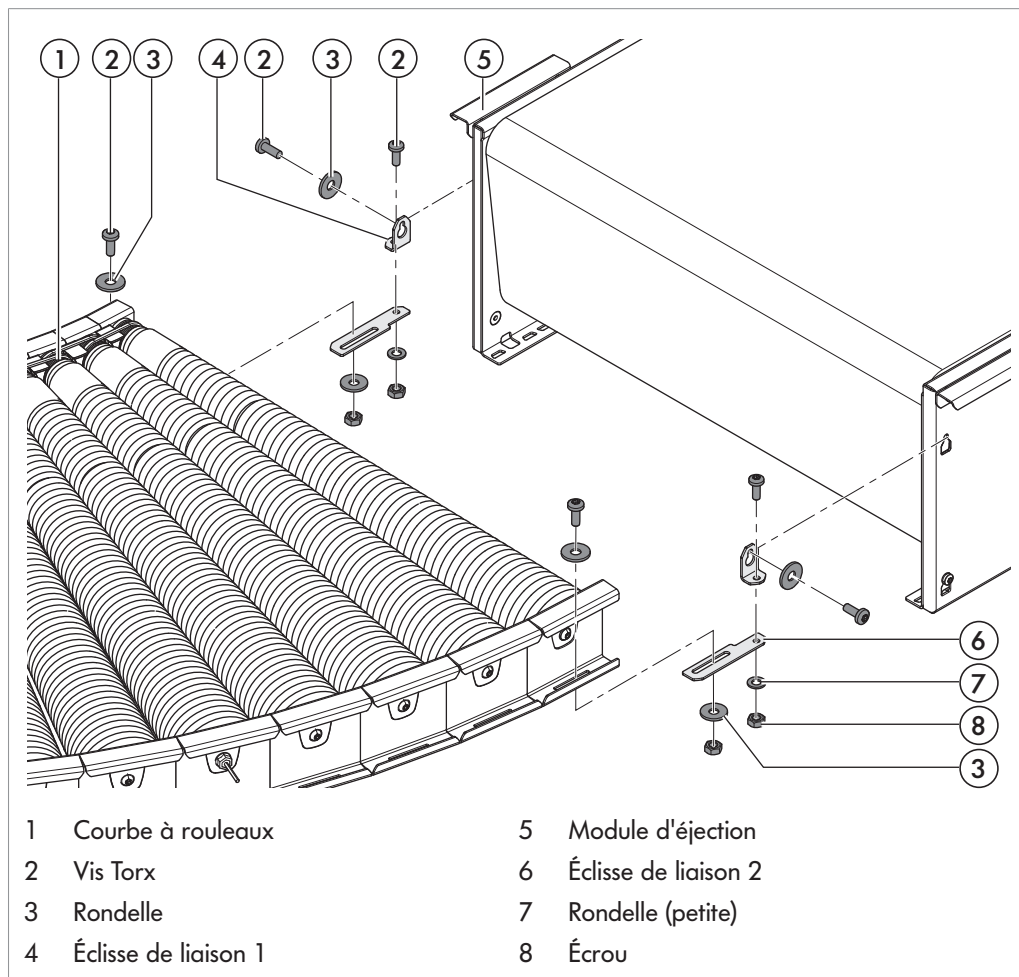
- ▶ Disposer les modules (1, 5) à joindre les uns aux autres de manière à aligner les profilés latéraux.
- ▶ Aligner les bords supérieurs des modules au moyen des pieds réglables en hauteur des piètements.
- ▶ Vérifier l'alignement horizontal à l'aide d'un niveau à bulle ou d'un laser rotatif.
- ▶ Fixer la hauteur réglée.
- ▶ Avec la plaque de liaison 1 (2), raccorder les deux modules au niveau de la face inférieure du profilé latéral du module d'éjection (1) et du rayon extérieur de la courbe à rouleaux (5) avec les vis (4), rondelles (3) et écrous (7).
- ▶ Avec la plaque de liaison 2 (6), raccorder les deux modules au niveau de la face inférieure du profilé latéral du module d'éjection (1) et du rayon intérieur de la courbe à rouleaux (5) avec les vis (4), rondelles (3) et écrous (7).

Interroll Courbe à rouleaux SH 1210

Assemblage

- Fixer le module sans le déformer, par exemple en l'ancrant au sol ou sur des composants avoisinants.

**Courbe à rouleaux -
Module d'éjection vers
l'avant.**



- Disposer les modules (1, 5) à joindre les uns aux autres de manière à aligner les profilés latéraux.
- Aligner les bords supérieurs des modules au moyen des pieds réglables en hauteur des pîtements.
- Vérifier l'alignement horizontal à l'aide d'un niveau à bulle ou d'un laser rotatif.
- Fixer la hauteur réglée.
- Fixer l'éclisse de liaison 1 (4) à droite et à gauche dans le profilé latéral du module d'éjection (5) avec les vis (2) et rondelles (3).
- Fixer l'éclisse de liaison 2 (6) sur le rayon intérieur et extérieur de la courbe à rouleaux (1) avec les vis (2), rondelles (3) et écrous (8).
- Fixer les éclisses de liaison (4, 6) entre elles avec les vis (2), petites rondelles (7) et écrous (8).
- Fixer le module sans le déformer, par exemple en l'ancrant au sol ou sur des composants avoisinants.

Première mise en service et fonctionnement

Mise en service

AVERTISSEMENT

Risque de blessure en cas de maniement inapproprié

- ▶ Vérifier les raccordements électriques et les dispositifs de protection.
 - ▶ Retirer du module les produits à transporter.
 - ▶ Les personnes non autorisées doivent quitter la zone dangereuse.
 - ▶ Porter des chaussures de sécurité et des vêtements de travail.
-

Le module est contrôlé à l'usine.

Interroll Courbe à rouleaux SH 1210

Première mise en service et fonctionnement

À chaque fois que le convoyeur commence à fonctionner

Fonctionnement

- ▶ Rechercher les dommages visibles sur le module.
- ▶ S'assurer que tous les dispositifs de sécurité fonctionnent parfaitement.
- ▶ S'assurer que seules les personnes autorisées se trouvent dans la zone de travail du module.
- ▶ S'assurer que le convoyeur tourne librement et qu'aucune pièce n'est coincée.
- ▶ Retirer le matériel et les objets qui ne sont plus nécessaires de la zone de travail.
- ▶ Guider et surveiller la pose correcte du produit à transporter.

Pendant le fonctionnement

AVERTISSEMENT

Danger provoqué par les pièces en rotation

Écrasements et blessures graves par entraînement de pièces de vêtements et de parties du corps dans le module !



- ▶ Ne pas enlever les capots de sécurité.
- ▶ Porter un équipement de protection individuelle.
- ▶ Ne pas porter de bijoux et de rubans.

ATTENTION

Danger de cisaillement entre le produit et les rouleaux ou entre le produit et le support universel du guidage latéral



- ▶ Ne pas approcher la main par le bas ou par les côtés.
- ▶ Prendre des mesures de protection supplémentaires, p. ex : au niveau des postes de travail, sécuriser l'espace entre les rouleaux avec des pièces de remplissage ou des caches en respectant un espace de 5 mm maximum.

Comportement à adopter en cas d'accident ou de dysfonctionnement

- ▶ Si des produits à transporter sont coincés entre les guidages latéraux, arrêter le module et le protéger contre un redémarrage involontaire, puis éliminer la panne.
- ▶ Enfoncer le bouton d'arrêt d'urgence, le mettre hors tension et le sécuriser contre une remise en marche involontaire.
- ▶ En cas d'accident : le cas échéant, assurer les premiers soins et appeler les secours.
- ▶ Informer le personnel qualifié.
- ▶ Faire résoudre la panne par du personnel qualifié.
- ▶ Ne redémarrer le module qu'après autorisation du personnel qualifié.

Nettoyage

ATTENTION

Risque de blessure en cas de maniement inapproprié ou démarrage intempestif du moteur

- ▶ Ne faire exécuter les travaux d'entretien et de nettoyage que par du personnel spécialisé et autorisé.
 - ▶ Ne procéder à des travaux d'entretien que lorsque l'installation est hors tension. Protéger le convoyeur contre une remise sous tension intempestive.
 - ▶ Apposer des panneaux avertissant que des travaux d'entretien sont en cours.
-

ATTENTION

Risque d'infection en cas de non respect des prescriptions d'hygiène pour l'industrie alimentaire !

Des bactéries dangereuses peuvent se déposer sur le convoyeur en cas de transport de produits endommagés. Elles peuvent porter atteinte à la santé de l'utilisateur final.

- ▶ Observer toutes les dispositions légales et les prescriptions d'hygiène relatives à la sécurité alimentaire.
 - ▶ Utiliser uniquement des lubrifiants, détergents et désinfectants de qualité alimentaire.
 - ▶ Respecter les intervalles de nettoyage.
-

ATTENTION

Risque de blessure par glissement sur le sol !

Le glissement sur un sol humide peut entraîner une chute. Une chute peut causer des blessures.

- ▶ Essuyer immédiatement toutes fuites et tous déversements de liquides à l'aide de moyens appropriés.
-



La plateforme de convoyage est conçue en général pour la classe de protection IP 55.

Code IP

Définition

5 - Protection contre les poussières

La pénétration de poussière n'est pas totalement empêchée mais la poussière ne doit pas pénétrer en quantités qui mettent en cause le bon fonctionnement du module.

Interroll Courbe à rouleaux SH 1210

Nettoyage

| Code IP | Définition |
|--------------------------------------|--|
| 5 - Protection contre les jets d'eau | Un jet d'eau d'une buse (6,3 mm (0.25 in)) venant de toutes directions sur le module ne doit pas avoir un effet nuisible. Durée d'essai : 1 m ² /min pendant au minimum 3 minutes Débit d'eau : 12,5 l/min Pression : 30 kPa (4,4 psi ou 0,3 bar) à une distance de 3 m (9,8 ft) |

Le module est spécialement conçu pour l'utilisation dans un domaine agroalimentaire qui ne nécessite pas tous les jours un nettoyage intensif, comme par exemple le domaine en aval des installations d'emballage, où le produit alimentaire est protégé par son emballage. Si un emballage alimentaire n'est pas étanche, le convoyeur peut malgré tout être nettoyé à sec ou avec de l'eau douce. À cet effet, utiliser de l'eau basse pression, par exemple avec un tuyau d'arrosage avec pression d'eau, ou verser de l'eau sur le convoyeur, par exemple avec un seau.

Préparation pour le nettoyage manuel

- ▶ Couper l'alimentation électrique du convoyeur.
- ▶ Couper l'interrupteur principal pour mettre tous les entraînements hors tension.
- ▶ Ouvrir la boîte à bornes ou la boîte de distribution et débrancher le câble en cas d'absence d'interrupteur. Assurer l'isolation électrique des pièces conductrices ou câbles conducteurs pour éviter toute électrocution.
- ▶ Installer un panneau signalant les travaux de maintenance au niveau de l'armoire de commande.
- ▶ Enlever les corps étrangers de toutes les surfaces accessibles.
- ▶ Ne pas utiliser d'outil à arêtes vives pour nettoyer le module.
- ▶ Ne pas utiliser de nettoyeur haute pression pour effectuer le nettoyage, en particulier pour les convoyeurs à rouleaux.

Nettoyage manuel



La plateforme de convoyage n'est pas conçue pour le nettoyage avec des détergents alcalins ou acides. En particulier les tambours, rouleaux et rouleaux motorisés ne devraient pas être nettoyés avec des détergents mais uniquement à sec ou avec de l'eau.

AVIS

Joint non étanche à cause d'une pression trop élevée

- ▶ Lors du nettoyage, ne pas diriger la buse directement sur les joints.
- ▶ Respecter la pression d'eau maximale de 8 bar (116 psi).
- ▶ Faire aller et venir en permanence et régulièrement la buse sur l'ensemble du module.
- ▶ S'assurer que la distance entre la buse du tuyau d'arrosage et le convoyeur est d'au moins 100 cm.

Interroll Courbe à rouleaux SH 1210

Nettoyage

AVIS

Risque d'endommagement du convoyeur en cas de nettoyage incorrect

- ▶ Ne jamais utiliser un détergent contenant un acide avec un détergent contenant du chlore, les gaz chlorés issus de cette combinaison pouvant endommager les composants en acier inoxydable et en élastomères.
 - ▶ Éviter les températures supérieures à 35 °C, afin d'éviter l'accumulation d'albumine sur la surface.
 - ▶ Éliminer les graisses à basses températures et avec des détergents appropriés.
 - ▶ Éviter les pressions d'eau supérieures à 8 bars afin d'éviter la formation d'aérosols et d'endommagements.
 - ▶ Maintenir une distance de 100 cm entre la buse et la surface à nettoyer.
 - ▶ Lors du nettoyage, ne pas diriger la buse directement sur les joints, particulièrement pas dans la zone des rouleaux motorisés.
-

- ▶ Éliminer les salissures plus grosses non adhérentes à l'aide d'un chiffon
- ▶ Nettoyer au préalable à l'eau (8 bar, 35 °C maxi).
- ▶ Diriger la buse vers le bas sur la surface selon un angle de 45°.
- ▶ Pour un nettoyage plus approfondi, nettoyer les joints, rainures et autres creux avec une brosse à poils souples.
- ▶ En cas de saletés plus importantes, utiliser une brosse à poils souples et/ou une racle en plastique en combinaison avec une vaporisation d'eau.
- ▶ Rincer à l'eau (8 bar, 35 °C).
- ▶ Vérifier les surfaces, rainures et autres creux après le nettoyage quant à d'éventuels résidus.
- ▶ Essuyer et sécher le sol à l'aide d'un chiffon.
- ▶ Respecter les certificats correspondants disponibles sur www.interroll.com.

Interroll Courbe à rouleaux SH 1210

Nettoyage

Stabilité

La plateforme de convoyage se compose de différentes pièces. Certaines sont plus résistantes aux détergents que d'autres. Les rouleaux peuvent par exemple être nettoyés avec des détergents spécifiques.

Résistance aux produits chimiques des bandes modulaires en plastique en polyoxyméthylène (POM), polypropylène (PP) et polyamide (PA) :

- Acide acétique, solution aqueuse de 5 %
- Chlorure de calcium, solution aqueuse de 10 %
- Diméthylformamide
- Dioctylphthalate
- Éther d'éthyle
- Isopropanol
- Solution savonneuse, solution aqueuse
- Carbonate de sodium, solution aqueuse de 10 %
- Chlorure de sodium, solution aqueuse de 10 %
- Nitrate de sodium, solution aqueuse de 10 %
- Thiosulfate de sodium, solution aqueuse de 10 %
- Eau froide

La résistance des technopolymères est influencée par divers facteurs tels que la température, l'action de la force, la charge des UV ainsi que la durée de l'action et la concentration du milieu. L'utilisateur doit impérativement soigneusement vérifier l'adéquation des technopolymères.

Maintenance et réparation

Remarque en cas de maintenance et de réparation



⚠ DANGER

Danger de mort dû à la tension électrique !

- ▶ Couper le réseau d'alimentation électrique, le protéger contre une remise en marche involontaire et vérifier l'absence de tension.
-

⚠ AVERTISSEMENT

Risque d'écrasements et de blessures

- ▶ Contrôler la stabilité et la liberté de mouvement suffisante des personnes qui effectuent la maintenance et les réparations.
 - ▶ Les travaux de maintenance et de réparation mécaniques doivent exclusivement être effectués par le personnel d'entretien. Observer les consignes de sécurité.
 - ▶ Faire exclusivement effectuer les travaux de maintenance et de réparation électriques par des électriciens autorisés. Observer les consignes de sécurité.
 - ▶ Tenir compte du poids du module (voir plaque signalétique), travailler si besoin à deux.
 - ▶ Utiliser des dispositifs de levage adaptés. Sécuriser le module contre les chutes et le basculement.
-

⚠ ATTENTION

Risque de blessure en cas de maniement inapproprié ou démarrage intempestif du moteur

- ▶ Ne faire exécuter les travaux d'entretien et de nettoyage que par du personnel spécialisé et autorisé.
 - ▶ Ne procéder à des travaux d'entretien que lorsque l'installation est hors tension. Protéger le convoyeur contre une remise sous tension intempestive.
 - ▶ Apposer des panneaux avertissant que des travaux d'entretien sont en cours.
-



Lors du serrage des vis et des écrous, le couple de serrage imposé par la norme doit être respecté, sauf s'il est spécifié séparément. Les freins de vis conformes à la norme doivent si besoin être remplacés.



Les vis et écrous Torx traversant les trous oblongs doivent être pourvus d'une rondelle pour permettre leur dévissage éventuel (par exemple, démontage).



- ▶ Faire exclusivement effectuer les travaux sur les équipements électriques par des électriciens qualifiés et autorisés.

Interroll Courbe à rouleaux SH 1210

Maintenance et réparation

- ▶ Poser des panneaux signalant les travaux de maintenance et de remise en état.
- ▶ Bloquer l'accès à la zone située autour du module.
- ▶ Signaler les risques aux personnes qui doivent pénétrer dans la zone interdite.

Intervalles de maintenance

-  Des dommages et des pannes risquent de survenir en cas de maintenance irrégulière. Le non-respect des intervalles de maintenance entraîne l'annulation de la garantie.
-  Tous les paliers du module disposent d'une lubrification à vie et ne nécessitent pas d'entretien dans le cadre des paramètres d'entretien.

Liste de maintenance et d'inspection

| Composant | Intervalle | Tâche/ vérification | Travaux à effectuer | Effectués par |
|----------------------------------|--|---|---|---------------|
| Module complet | Tous les jours | Contrôler la présence d'impuretés. | Nettoyer et désinfecter | |
| Module complet | Toutes les semaines | Effectuer un contrôle acoustique. | Engager d'autres mesures en fonction du composant | |
| Guidages latéraux | Tous les mois | Vérifier l'emplacement et le serrage des profils de guidage latéraux. | Réajuster le cas échéant | |
| RollerDrive EC5000 | 1 mois après montage du module | Vérifier la bonne fixation dans le profilé latéral. | Resserrer, le cas échéant | |
| | Tous les mois | Vérifier la température. | Remplacer le cas échéant | |
| | Tous les mois | Guetter la présence de bruits. | Remplacer le cas échéant | |
| | Tous les mois | Vérifier l'endommagement. | Remplacer le cas échéant | |
| | Tous les mois | Faire attention à la rotation. | Remplacer le cas échéant | |
| Tous les mois | Vérifier les branchements électriques. | Remplacer le cas échéant | | |
| | | | | |
| Courroie de transmission PolyVee | Trimestriel | Vérifier l'usure/l'endommagement. | Remplacer le cas échéant | |
| Module complet | Tous les semestres | Vérifier la fixation correcte et l'usure des pièces mobiles. | Remplacer le cas échéant | |
| Rouleaux porteurs | Tous les semestres | Vérifier le comportement de marche. | Remplacer le cas échéant | |
| | | Vérifier l'usure/l'endommagement. | Remplacer le cas échéant | |
| Paliers | Tous les semestres | Vérifier les bruits de marche. | Remplacer le cas échéant | |



Interroll Courbe à rouleaux SH 1210

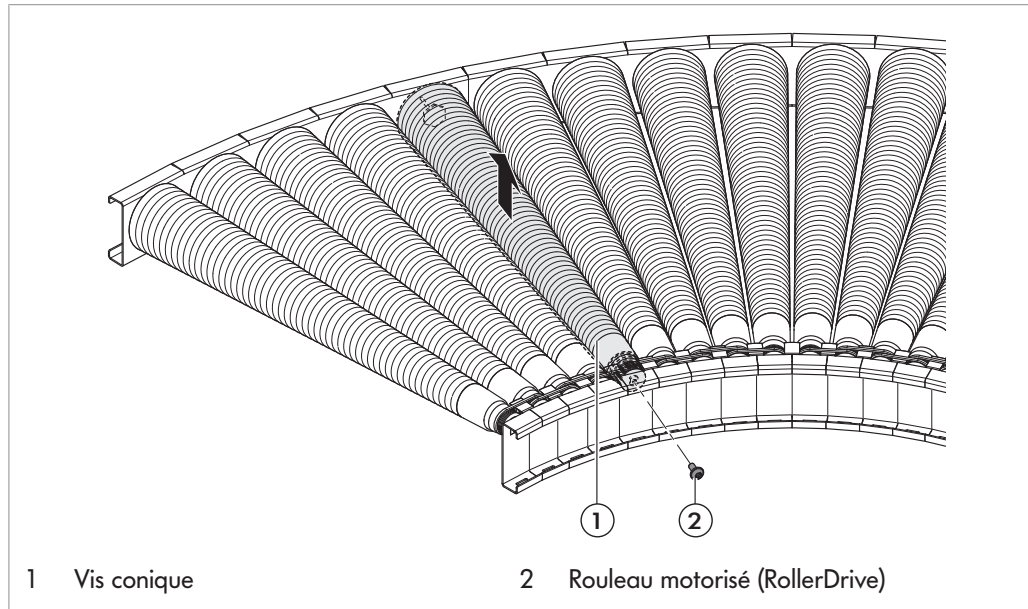
Maintenance et réparation

| Composant | Intervalle | Tâche/ vérification | Travaux à effectuer | Effectués par |
|--------------------|--------------|---|--|---------------|
| Module complet | Tous les ans | Vérifier les raccords à vis. | Serrer éventuellement conformément à la norme en vigueur | |
| RollerDrive EC5000 | Tous les ans | S'assurer que l'axe du RollerDrive est correctement sécurisé dans le profilé latéral. | Corriger, le cas échéant | |

Interroll Courbe à rouleaux SH 1210

Maintenance et réparation

Remplacer le RollerDrive



Un remplacement du RollerDrive n'est requis que si le rouleau présente des endommagements ou si l'entraînement est défectueux.

AVERTISSEMENT



Risque de blessure par écrasements et électrocution

Les travaux de montage et de maintenance sur une installation de convoyage en cours de fonctionnement peuvent entraîner des écrasements et des décharges électriques.

- ▶ Mettre l'ensemble du module de convoyage hors tension et le sécuriser contre une remise en marche involontaire.



Fixer les vis avec un couple de serrage de 19 Nm.

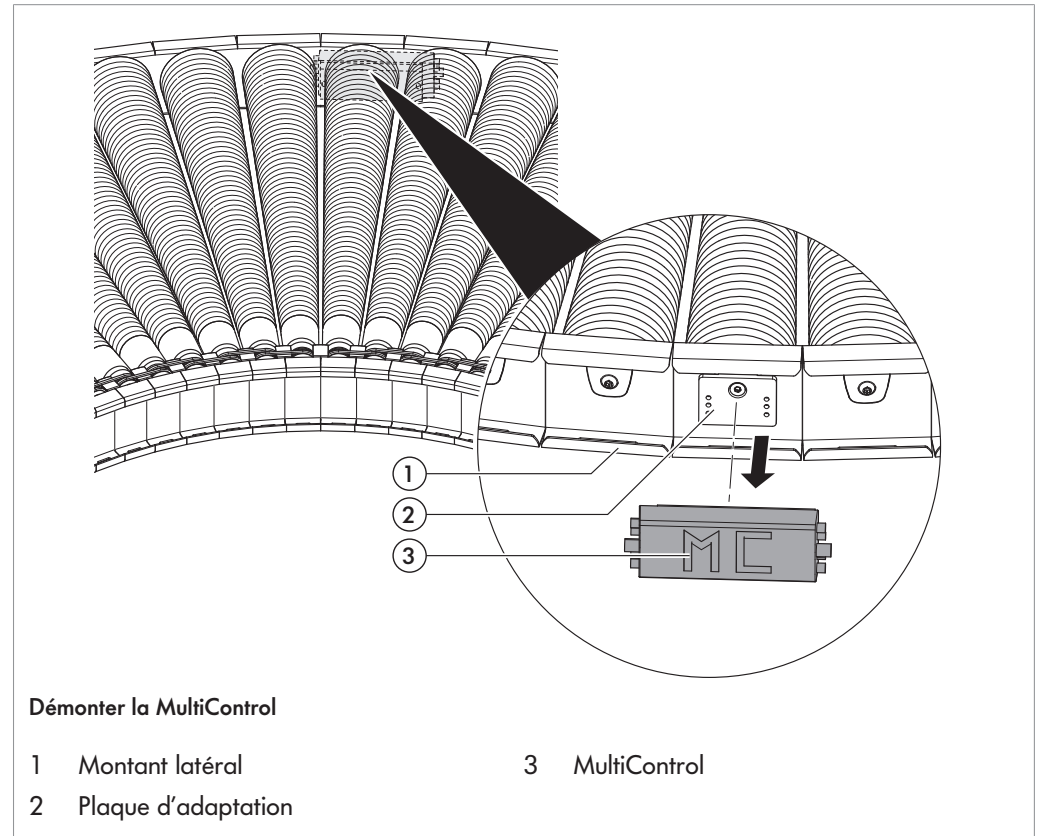
Condition:

- Le module est hors service.
- ▶ Tirer le câble de raccordement du moteur de la carte de pilotage ou de la rallonge.
- ▶ Enlever la protection pour les doigts et la courroie, voir "*Remplacer la protection pour les doigts et la courroie PolyVee*", page 49.
- ▶ Dévisser l'écrou situé sur le côté câble du RollerDrive.
- ▶ Desserrer la vis (1) du RollerDrive (2) du profilé en C.
- ▶ Retirer le RollerDrive des montants latéraux en biais vers le haut.
- ▶ Monter le nouveau RollerDrive, l'enfiler dans la courroie et le fixer par vis.
- ▶ Replacer la protection pour les doigts et la fixer par vis.

Interroll Courbe à rouleaux SH 1210

Maintenance et réparation

Remplacer la MultiControl



AVERTISSEMENT



Risque de blessure par écrasements et électrocution

Les travaux de montage et de maintenance sur une installation de convoyage en cours de fonctionnement peuvent entraîner des écrasements et des décharges électriques.

- ▶ Mettre l'ensemble du module de convoyage hors tension et le sécuriser contre une remise en marche involontaire.



Pour simplifier l'installation électrique, toutes les MultiControl doivent si possible être montées sur un seul côté de l'installation de convoyage. Pour les courbes, les MultiControl doivent dans la mesure du possible être montées sur le rayon extérieur de la courbe, le raccordement du RollerDrive s'effectuant sur ce côté.

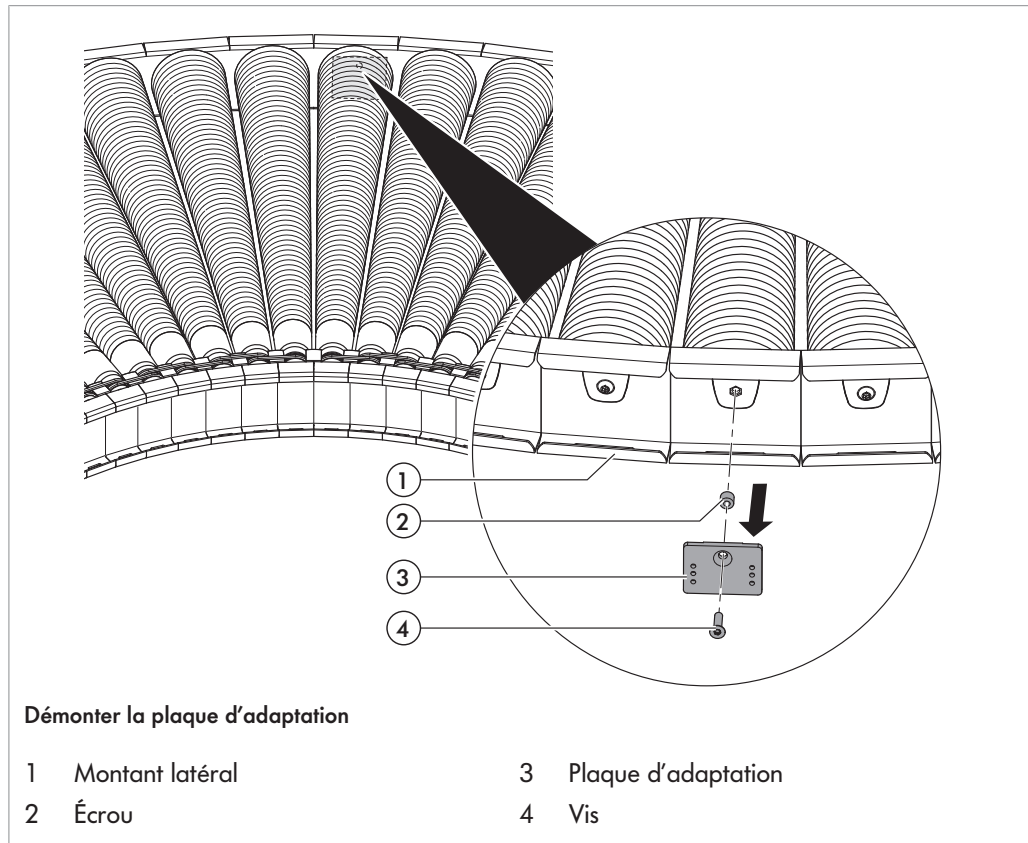
Condition:

- Le module est hors service.
 - ▶ Retirer le câble de la MultiControl.
 - ▶ Dévisser les vis qui fixent la MultiControl (3) sur la plaque d'adaptation (2), puis retirer la MultiControl.

Interroll Courbe à rouleaux SH 1210

Maintenance et réparation

- Fixer la nouvelle MultiControl à la plaque d'adaptation avec des vis.

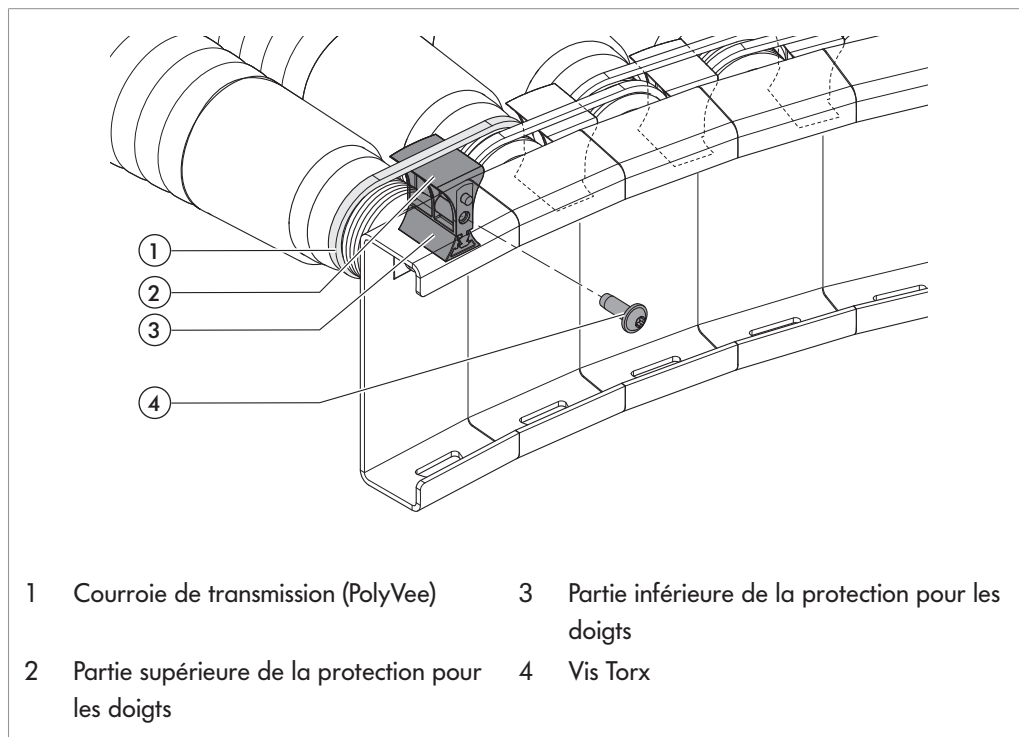


- S'il faut démonter entièrement la MultiControl ou remplacer la plaque d'adaptation, dévisser aussi la vis (4) qui fixe la plaque d'adaptation (3) au montant latéral (1), puis enlever la plaque d'adaptation avec l'écrou (2) du montant latéral.

Interroll Courbe à rouleaux SH 1210

Maintenance et réparation

Remplacer la protection pour les doigts et la courroie PolyVee



La protection pour les doigts protège des blessures et évite que la courroie ne soit endommagée.



Veiller à couper l'entraînement pour remplacer la courroie.

⚠ AVERTISSEMENT



Risque de blessure par écrasements et électrocution

Les travaux de montage et de maintenance sur une installation de convoyage en cours de fonctionnement peuvent entraîner des écrasements et des décharges électriques.

- ▶ Mettre l'ensemble du module de convoyage hors tension et le sécuriser contre une remise en marche involontaire.

Condition:

- Le module est hors service.
- ▶ Enlever la protection pour les doigts des rouleaux concernés : à cet effet, dévisser la vis (4), enlever la partie supérieure (2) et retirer la partie inférieure (3) par le bas.
- ▶ Dévisser la vis conique introduite dans le rouleau et relever le rouleau.
- ▶ Déposer la courroie de transmission (1) du rouleau.
- ▶ Monter une nouvelle courroie.
- ▶ Visser le rouleau.

Interroll Courbe à rouleaux SH 1210

Maintenance et réparation

- ▶ Mettre en place une nouvelle protection pour les doigts : introduire d'abord la partie inférieure (3) jusqu'à ce qu'elle s'encliquette. Il est nécessaire pour cela de pouvoir accéder au convoyeur à rouleaux par le bas.



Fixer les vis avec un couple de serrage de 3,5 Nm.

- ▶ Placer ensuite la partie supérieure (2) entre les rouleaux côté courroie, dans le trou de centrage de la partie inférieure, puis la visser de l'extérieur sur le profilé en C du montant latéral avec la vis (4).

Remplacement du détecteur photoélectrique et du réflecteur

AVERTISSEMENT

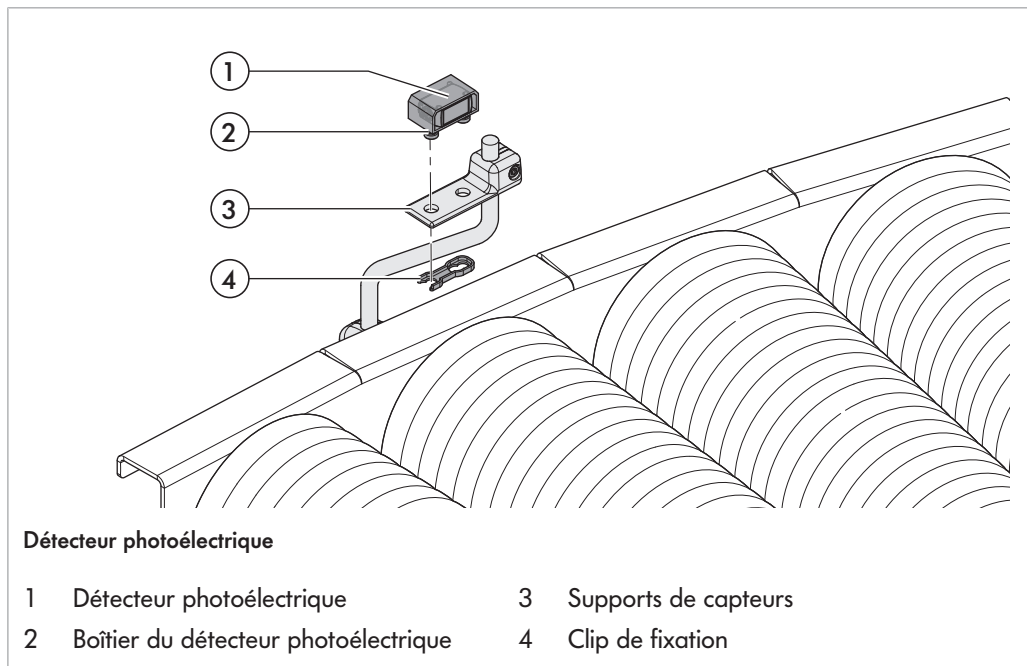
Risque de blessure par écrasements et électrocution

Les travaux de montage et de maintenance sur une installation de convoyage en cours de fonctionnement peuvent entraîner des écrasements et des décharges électriques.

- ▶ Mettre l'ensemble du module de convoyage hors tension et le sécuriser contre une remise en marche involontaire.




Remplacement de la cellule photoélectrique




Le détecteur photoélectrique est remplacé ensemble avec le boîtier de détecteur photoélectrique et le clip de fixation :

Interroll Courbe à rouleaux SH 1210

Maintenance et réparation

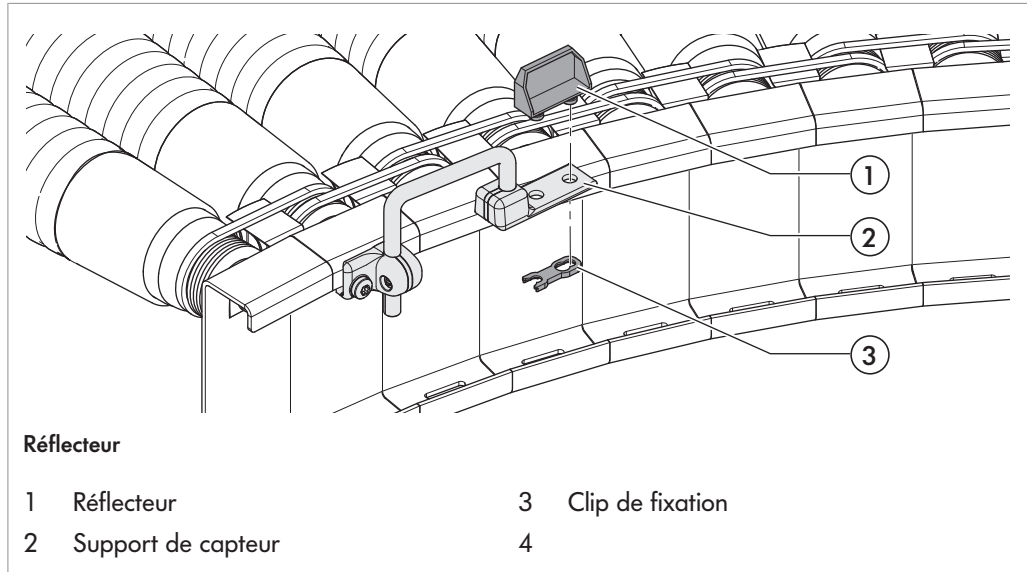
-  Le réglage fin du détecteur photoélectrique s'effectue par le réglage vertical du support de capteur sur l'étrier de montage jusqu'à ce qu'il détecte le réflecteur.

-  L'installation électrique du détecteur photoélectrique s'effectue après le montage du réflecteur.
 - ▶ Enlever le clip de fixation (4) sous le support de capteur (3).
 - ▶ Enlever l'ancien détecteur photoélectrique (1) et le boîtier (2) du support de capteur.
 - ▶ Mettre en place le nouveau détecteur photoélectrique dans le boîtier au même endroit. Introduire les picots du boîtier (2) à travers les trous du support de capteur (3) et les sécuriser de l'autre côté avec le clip de fixation (4). Le clip s'enclenche de manière audible par un coulissement latéral et maintient le détecteur photoélectrique en position.
 - ▶ Raccorder le détecteur photoélectrique à la carte de pilotage du module au moyen d'un câble.
 - ▶ S'assurer que les deux LED sont allumées.
 - ▶ Si la LED jaune clignote, positionner le réflecteur et le détecteur photoélectrique face à face.

| LED verte | LED jaune | Signification |
|-----------|-----------|--|
| Allumée | Eteinte | La cellule photo-électrique est opérationnelle. Absence de signal provenant du réflecteur. |
| Allumée | Allumée | La cellule photo-électrique est ajustée correctement. Le faisceau lumineux est réfléchi correctement. |
| Allumée | Clignote | La cellule photo-électrique est opérationnelle. Signal faible. Le réflecteur est encrassé, endommagé ou n'est pas ajusté correctement. |

Maintenance et réparation

Remplacement du réflecteur



Le remplacement du réflecteur s'effectue de la même manière que celui de la barrière photoélectrique :

Condition:

- Le module est hors service.
- ▶ Enlever le clip de fixation (3) sous le support de capteur (2).
- ▶ Enlever l'ancien réflecteur (1) du support de capteur.
- ▶ Mettre en place le nouveau réflecteur au même endroit. Introduire les picots du réflecteur (1) à travers les trous du support de capteur (2) et les sécuriser de l'autre côté avec le clip de fixation (3). Le clip s'enclenche de manière audible par un coulisement latéral et maintient le réflecteur en position.

Aide en cas de pannes

En cas de panne



⚠ DANGER

Danger de mort par électrocution

- ▶ Effectuer les travaux de maintenance et de réparation uniquement lorsque le courant est coupé.
 - ▶ Les pannes survenues sur les équipements électriques doivent uniquement être réparées par un électricien qualifié !
-
- ▶ Mettre immédiatement le module hors tension et le sécuriser contre une remise en marche involontaire.
 - ▶ Enlever les produits à transporter et les objets qui bloquent.
 - ▶ Avant tout réenclenchement, vérifier que personne n'est mis en danger.
 - ▶ Éliminer de manière appropriée l'huile qui s'est écoulée du réducteur. Le moteur doit le cas échéant être remplacé par du personnel qualifié.

Recherche des pannes

| Panne | Cause | Élimination |
|--|--|--|
| Les produits à transporter sont bloqués entre les guidages latéraux. | Les produits à transporter sont positionnés en biais sur le module | Orienter les produits à transporter parallèlement au guidage latéral. |
| | Le point de gravité de la charge n'est pas centré | Ajuster le point de gravité de la charge. |
| Il est impossible de lancer l'opération de convoyage et le RollerDrive ne fonctionne pas | Commutateur principal et/ou commande éteints (la LED est-elle allumée sur la MultiControl ?) | Vérifier les positions du commutateur, activer le cas échéant le commutateur principal et/ou la commande |
| | Ligne d'alimentation endommagée | Vérifier la ligne d'alimentation |
| | RollerDrive défectueux | Analyser le défaut selon le mode d'emploi RollerDrive EC5000. Remplacer le moteur le cas échéant, voir "Remplacer le RollerDrive", page 46 |

Interroll Courbe à rouleaux SH 1210

Aide en cas de pannes

| Panne | Cause | Élimination |
|---|--|---|
| Le produit n'est pas transporté | Courroie de transmission PolyVee défectueuse | Remplacer la courroie de transmission PolyVee, voir <i>"Remplacer la protection pour les doigts et la courroie PolyVee"</i> , page 49 |
| | Poids transporté trop élevé | Tenir compte du poids maximal |
| | MultiControl défectueux | Remplacer le MultiControl, voir <i>"Remplacer la MultiControl"</i> , page 47 |
| Le disjoncteur-protecteur est déclenché par une consommation trop élevée de courant | Court-circuit | Vérifier les branchements électriques et remplacer les pièces défectueuses |
| | Poids transporté trop élevé | Tenir compte du poids maximal |
| Présence de bruits/ grincements/sifflements | Palier des rouleaux porteurs défectueux | Remplacer les rouleaux porteurs, voir <i>"Remplacer le rouleau porteur"</i> , page 45 |
| | Moteur ou réducteur endommagé | Analyser le défaut selon le mode d'emploi RollerDrive EC5000. Remplacer le moteur le cas échéant |

Pièces de rechange et d'usure

Toutes les pièces de rechange et les pièces d'usure sont disponibles auprès d'Interroll. Les travaux de maintenance et de réparation doivent exclusivement être réalisés par un personnel qualifié. Interroll propose sur demande des formations aux travaux de maintenance et de réparation.



Les pièces de rechange pour les kits de connecteurs peuvent être commandées auprès d'Interroll sur demande. Les différents kits de connecteurs sont adaptés à tous les modules de convoyage disponibles et comportent des connecteurs statiques ainsi que des dispositifs de protection relatifs à la sécurité.

Indications pour passer une commande

L'identification exacte du module est nécessaire pour passer commande de pièces de rechange et d'usure, voir la plaque signalétique.

Les informations suivantes sont nécessaires pour passer une commande :

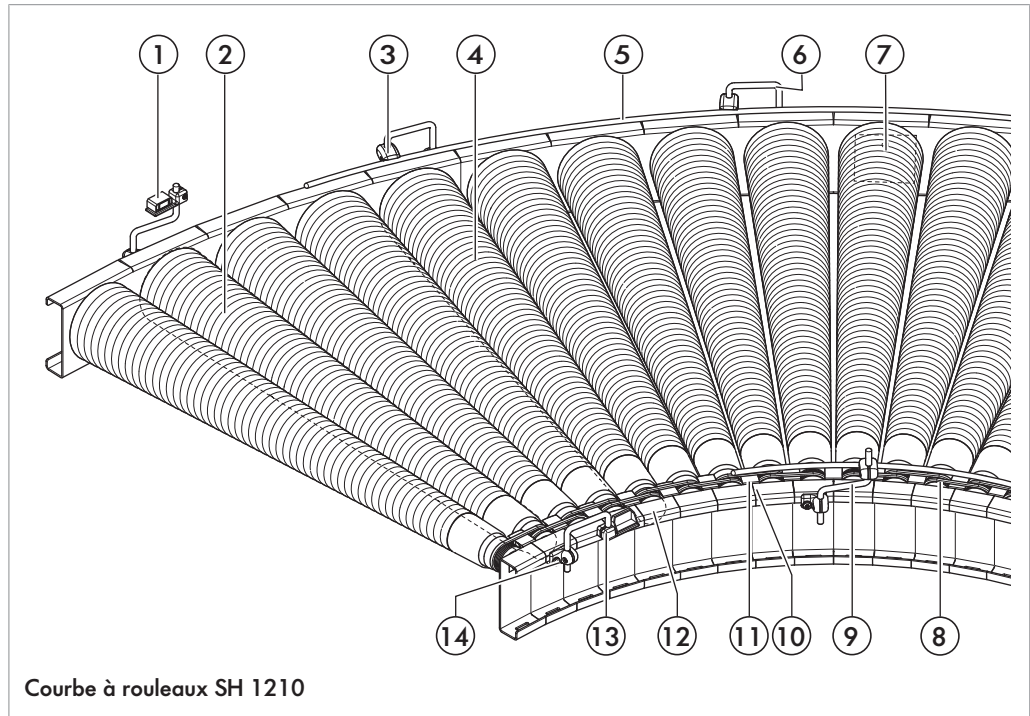
- Numéro de la machine
- Type
- Numéro de position dans la liste des pièces de rechange
- Désignation
- Référence matériau

Adressez-vous à vos fournisseurs pour de plus amples informations sur l'offre de pièces de rechange.

Interroll Courbe à rouleaux SH 1210

Pièces de rechange et d'usure

Plan des pièces de rechange



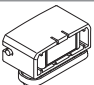
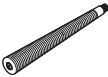

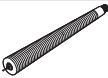
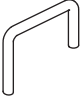
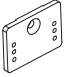



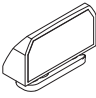

Interroll Courbe à rouleaux SH 1210

Pièces de rechange et d'usure

Liste des pièces de rechange

R = pièce de rechange, U = pièce d'usure, O = outil

Type : 1210 (S, M, L)

| Pos. N° : | Désignation | Référence matériau | R/U/O | |
|-----------|--|--------------------------------------|-------|---|
| 1 | Détecteur photoélectrique avec boîtier, clip de fixation et câble | 63104071 | R |  |
| 2 | Rouleau porteur conique, ø50 (S, M, L) | Voir données de projet | R |  |
| 3 | Support de guidage latéral | 63172677 | R |  |
| 4 | Rouleau motorisé conique RollerDrive EC5000 (S, M, L) | Voir données de projet | R |  |
| 5 | Guidage latéral | 1129435 | R | |
| 6 | Étrier de montage en U | 63172696 | R |  |
| 7 | Plaque d'adaptation (MC) | 63170566 | R |  |
| 8 | Courroie de transmission PolyVee (pitch 60 mm, 120 mm) | 1001108 (60 mm), 1001111 (120 mm) | R |  |
| 9 | Étrier de montage en Z | 63172672 | R |  |
| 10 | Vis autotaraudeuse (pour protection des doigts) | 1129142 | | |
| 11 | Protection pour les doigts (partie supérieure + partie inférieure) | 64101223 | R |  |
| 12 | Vis conique (pour rouleaux porteurs et motorisés) | 63172150 | | |
| 13 | Réflecteur avec film réflecteur et clip de fixation | 64000905 | R |  |
| 14 | Support universel | 63172654 | R |  |

Mise hors service et mise au rebut

- ▶ Lors de l'élimination de l'huile du moteur, tenir compte des documents du fabricant du moteur à ce sujet.
- ▶ Pour protéger l'environnement, veiller au recyclage de l'emballage.

Règles de protection de l'environnement

Il faut respecter les obligations légales de prévention des déchets et les éliminer et les recycler en bonne et due forme lors de tous les travaux effectués sur et avec le module.

AVIS



À aucun moment de l'exploitation, les substances dangereuses pour l'eau, telles que les graisses et les huiles lubrifiantes, les huiles hydrauliques, les réfrigérants ou les détergents liquides contenant des solvants ne doivent polluer le sol ou pénétrer dans le réseau d'égouts !

- ▶ Conserver, transporter, récupérer et éliminer les substances dans des récipients appropriés !
 - ▶ Respecter les consignes sur les réservoirs de stockage.
 - ▶ Respecter les autres règles nationales.
-

Interroll Courbe à rouleaux SH 1210

Déclaration d'incorporation

au sens de la directive 2006/42/CE relative aux machines, annexe II 1 B

Fabricant et responsable de l'établissement de la documentation technique

Interroll Trommelmotoren GmbH

Center of Excellence Hygienic Solutions

Opelstraße 3

D - 41836 Hückelhoven/Baal

déclare par la présente que le module de convoyage décrit ci-après constitue une machine incomplète au sens de la directive européenne relative aux machines :

- Courbe à rouleaux Interroll SH 1210

La quasi-machine ne doit être mise en service qu'après constat que la machine/installation complète dans laquelle la quasi-machine doit être montée est conforme aux dispositions de cette directive.

Les exigences de sécurité et de santé suivantes ont été appliquées selon l'annexe I de la directive :

- 1.1.2, 1.1.3, 1.1.5, 1.1.6, 1.3.1, 1.3.2, 1.3.3, 1.3.4, 1.3.6, 1.3.7, 1.3.8, 1.4.1, 1.4.2, 1.5.1, 1.5.2, 1.5.4, 1.5.5, 1.5.6, 1.5.8, 1.5.9, 1.6.1, 1.6.2, 1.6.4, 1.7.1, 1.7.2, 1.7.3, 1.7.4

La documentation technique spécifique visée à l'annexe VII B a été préparée et est soumise à l'autorité compétente, le cas échéant. La transmission s'effectue par voie électronique.

Directives CE appliquées :

- Directive 2006/42/CE relative aux machines
- Directive relative à la CEM 2014/30/CE

Règlements CE/UE appliqués :

- Directive 10/2011/UE
- Directive 1935/2004/UE

Normes harmonisées utilisées :

- EN 415-10:2014 « Sécurité des machines d'emballage - Partie 1 : terminologie et classification des machines d'emballage et de l'équipement associé »
- EN 619:2011-02 « Équipements et systèmes de manutention continue - Prescriptions de sécurité et de CEM pour les équipements de manutention mécanique des charges isolées »
- EN ISO 12100:2011-03 « Sécurité des machines - Principes généraux de conception - Évaluation du risque et réduction du risque »
- DIN EN 1672-1:2014-12 « Machines pour les produits alimentaires - Notions fondamentales - Partie 1 : prescriptions relatives à la sécurité »
- EN ISO 13854:2020-01 « Sécurité des machines – Écartements minimaux pour prévenir les risques d'écrasement de parties du corps humain »
- EN ISO 13849-1:2016-06 « Sécurité des machines - Parties des systèmes de commande relatives à la sécurité - Partie 1 : principes généraux de conception »



Interroll Courbe à rouleaux SH 1210

Déclaration d'incorporation

Hückelhoven/Baal, le 16.05.2022

A handwritten signature in black ink, appearing to read 'H. Tiedemann'.

Dr. Hauke Tiedemann
Gérant

Annexe

Garantie des convoyeurs à rouleaux Interroll

Interroll confère une garantie de 2 ans sur sa gamme de convoyeurs à rouleaux ; la garantie porte sur les vices de fabrication et de matériaux et s'applique dès la livraison ou l'enlèvement à l'usine. Le délai de garantie couvre une utilisation en fonctionnement normal du produit, huit heures par jour, sauf accord contraire stipulé par écrit.

Dans le cadre de cette garantie, Interroll répare et remplace tout produit défectueux renvoyé à l'usine avant l'expiration de la période de garantie. La période de garantie n'est pas prolongée par les réparations réalisées dans le cadre de la garantie.

Limitations

Interroll et ses distributeurs déclinent toute responsabilité quant aux pannes ou endommagements du produit ayant été provoqués par les causes suivantes :

- Non-respect des consignes d'installation ou d'entretien d'Interroll
- Utilisation du moteur sans protection de moteur appropriée
- Non-raccordement du thermorupteur protecteur Interroll (si présent)
- Changement du sens de la marche avant arrêt complet du moteur
- Utilisation du convoyeur à rouleaux dans des conditions différentes de celles stipulées sur la plaque signalétique et/ou dans le catalogue actuel Interroll ou dans l'offre

Les réparations, modifications et adaptations sur le produit n'ayant pas été réalisées par un technicien Interroll qualifié ou par un partenaire de service entraînent la nullité de la garantie, sauf si ces travaux font l'objet d'un accord écrit préalable avec Interroll.

Exceptions

La garantie Interroll exclut toute responsabilité pour les dommages suivants :

- Endommagements causés par une mauvaise utilisation ou par une usure normale des matériaux utilisés
- Frais liés au démontage et au renvoi du produit à Interroll dans le cadre de cette garantie
- Dommages sur d'autres installations utilisées en combinaison avec le produit
- Perte de revenu, blessures et autres frais liés à la panne du produit

Interroll Service

Avez-vous encore des questions ?

Notre équipe de service clientèle vous conseillera volontiers :

Ligne d'assistance directe : +49 (0) 2193 - 23 222

E-mail : ceu.service@interroll.com



Interroll Courbe à rouleaux SH 1210

Interroll Courbe à rouleaux SH 1210

