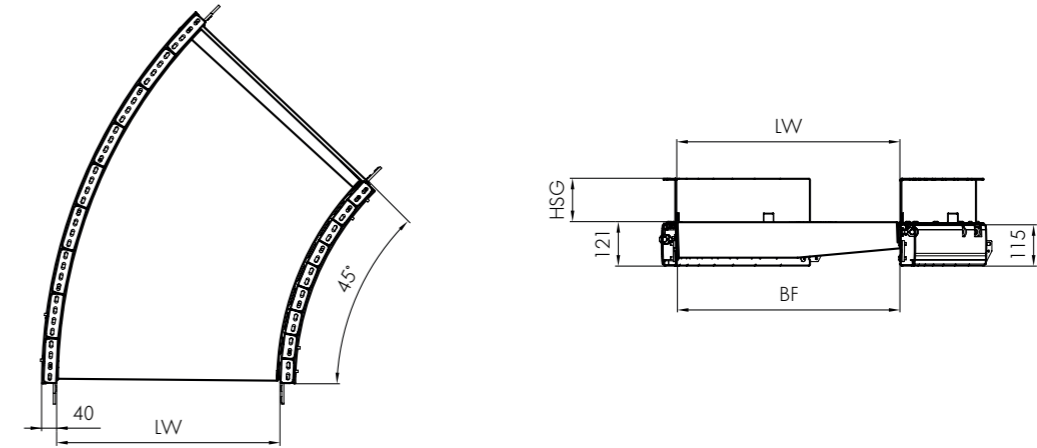


# BM 8360

Convoyeur à bande Interroll  
Courbe  
Avec entraînement 24 V



## Dimensions



### Description du produit

Le module Belt Curve Light est une courbe à bande à mode d'accumulation sans pression sur plusieurs zones dont l'entraînement repose sur un RollerDrive 24 V. Il a l'avantage de pouvoir transporter et accumuler d'une part des petits produits et d'autre part des produits qui ne sont pas compatibles avec une rampe de rouleaux. Ne convient pas pour un mode de fonctionnement réversible.

### Caractéristiques techniques

Données techniques générales	Capacité de charge max. par zone*	20 kg
	Vitesse de convoyage*	0,5 m/s max.
	Pente ascendante/descendante	Ne convient pas
	Température ambiante	+5 à +40 °C
Entraînement	Tension nominale	24 V
	Type de moteur	Interroll RollerDrive EC310
	Nombre de zones (N)	1 pour 45° 2 pour 90°
Matériaux	Commande	MultiControl
	Bande de convoyage	Polyester revêtu de PVC
	Enlèvement de la bande	Rouleau, Interroll Série 1700

\*La combinaison des valeurs maximales n'est pas toujours possible.

BF	Largeur nominale	420, 620 mm autres dimensions sur demande
LW	Largeur utile	BF (+120/-90, guidage latéral flexible)
$\alpha$	Angle	1 x 45°/90° (2 x 45°)
TW	Largeur de module	BF + 80 mm
HSG	Hauteur guidage latéral	35 – 65 mm

### Conditions de livraison

- Module entièrement monté avec précâblage
- Livraison incluant 1 capteur par zone
- Prière de commander séparément les supports et embouts