

# TRASPORTATORI A NASTRO

## BM 8360

Curva

Motorizzata



24V

48V

400V

### Descrizione del prodotto

La Belt Curve Light è una curva a nastro suddivisa in zone che funziona senza pressione di accumulo e il cui azionamento si basa sul RollerDrive Interroll. Consente di trasportare e immagazzinare prodotti piccoli o prodotti non adatti ad essere trasportati sulle rulliere. Non idoneo per funzionamento reversibile.

### Fornitura

- Nella fornitura è compreso 1 sensore per zona
- Il modulo è completamente montato e precablato
- Ordinare separatamente i sostegni e gli end cap



# TRASPORTATORI A NASTRO

## BM 8360

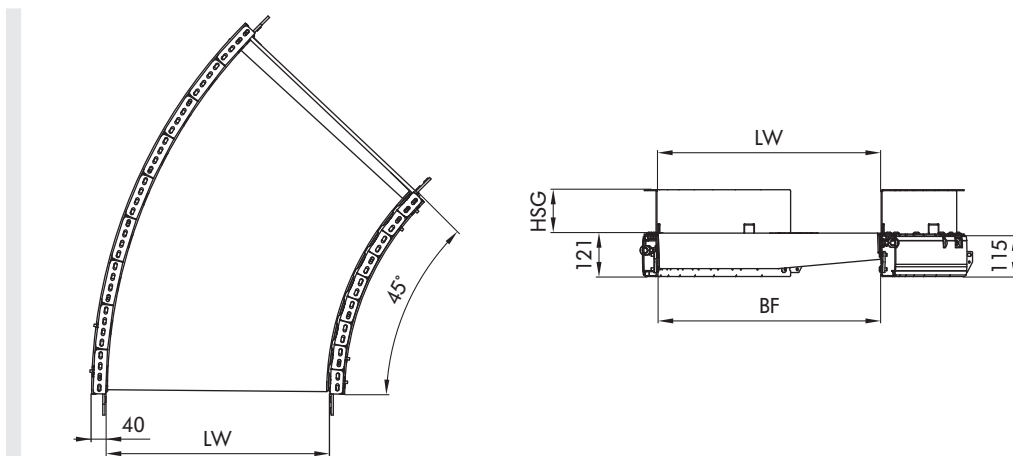
Curva  
Motorizzata

### Dati tecnici

Dati tecnici generali	
Portata max. per zona*	20 kg
Velocità di trasporto*	Max. 0,5 m/s
Salita/discesa	Non idoneo
Temperatura ambientale	da +5 fino a +40 °C
Azionamento	
Tensione nominale	24/48 V
Tipo di motore	Interroll RollerDrive EC5000
Numero di zone (N)	1 a 45°, 2 a 90°
Unità di controllo	MultiControl
Materiale	
Nastro trasportatore	Poliestere con rivestimento in PVC
Sostegno del nastro	Rulli, Interroll serie 1700

\*La combinazione di valori massimi non è sempre possibile.

### Dimensioni



BF	Larghezza nominale	420, 620 mm (altre disponibili su richiesta)
LW	Larghezza utile	BF
$\alpha$	Angolo	1 x 45°/90° (2 x 45°)
TW	Larghezza del modulo	BF + 80 mm
HSG	Altezza guida laterale	120 mm