

# TRASPORTATORI A NASTRO

## BM 8433/8443

Rettilineo

Azionamento centrale + avanzamento



24V

48V

400V

### Descrizione del prodotto

Il trasportatore a nastro con avanzamento serve a trasportare tutti i tipi di collettame in salita e in discesa. L'avanzamento consente un passaggio delicato in corrispondenza del punto di snodo inferiore del trasportatore a nastro, ad es. nell'interfaccia con un trasportatore a rulli.

Il trasportatore a nastro è disponibile con motoriduttore (BM 8433) o mototamburo (BM 8443).

L'esecuzione con motoriduttore (BM 8433) è utilizzabile anche nel settore della refrigerazione.

### Fornitura

- Nella fornitura è incluso 1 sensore
- Il modulo è completamente montato, eventualmente è suddiviso in sezioni
- Ordinare separatamente i sostegni e gli end cap



# TRASPORTATORI A NASTRO BM 8433/8443

Rettilineo

Azionamento centrale + avanzamento

## Dati tecnici

Dati tecnici generali	
Portata max.*	50 kg/m (Standard)
Portata max. per modulo*	550 kg
Velocità di trasporto*	da 0,1 fino a 2,5 m/s (con 50 kg)
Salita/discesa	Max. 18°
Temperatura ambientale	da +5 fino a +40 °C (mototamburo); da -5 fino a +40 °C (motoriduttore)
Azionamento	
Tensione nominale	400 V
Potenza elettrica	Max. 3 kW
Tipo di motore	Mototamburo/Motoriduttore
Materiali	
Nastro trasportatore	A 2 strati, in PVC, a scanalature longitudinali
Sostegno del nastro	Lamiera d'acciaio zincato 2,5 mm Lamiera d'acciaio zincato 3 mm (da BF = 840 mm)

\*La combinazione di valori massimi non è sempre possibile.

# TRASPORTATORI A NASTRO

## BM 8433/8443

Rettilineo

Azionamento centrale + avanzamento

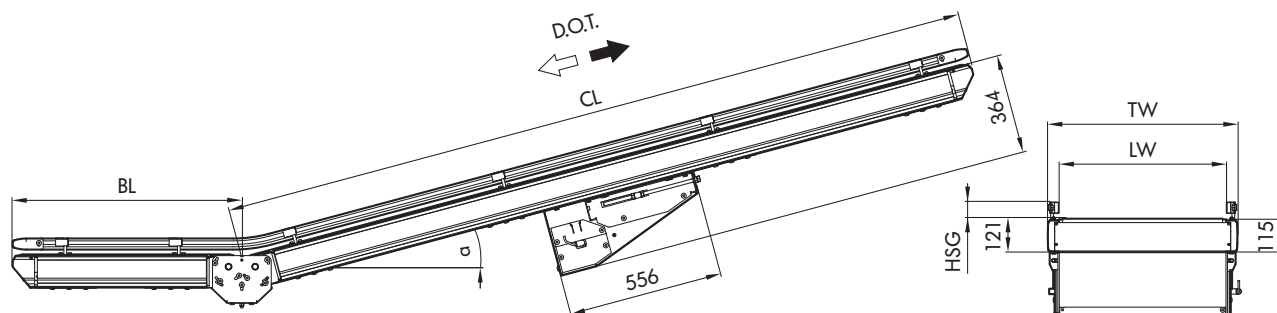


24V

48V

400V

### Dimensioni



BF	Larghezza nominale	420, 620, 840 mm (altre disponibili su richiesta)
LW	Larghezza utile	BF (+120/-90 mm per lato con guida laterale flessibile)
ML	Lunghezza del modulo	da 1500 fino a 20010 mm
CL	Lunghezza della parte in salita o in discesa	ML - BL
BL	Lunghezza a valle	da 720 fino a 1020 mm
TW	Larghezza del modulo	BF + 80 mm
HSG	Altezza guida laterale	35 - 65 mm
$\alpha$	Angolo di inclinazione	6°/9°/12°/15°/18°