

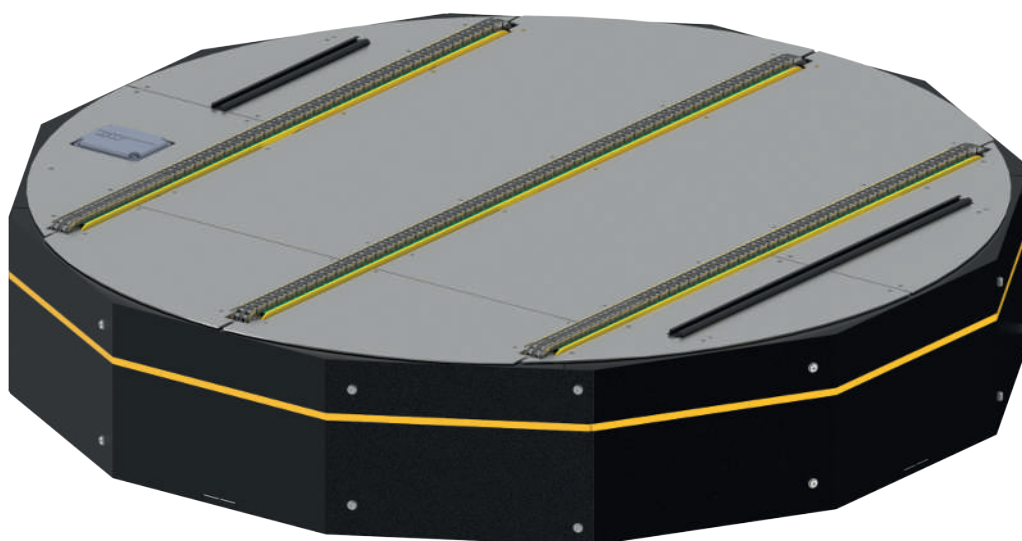
TAVOLA ROTANTE PM 9737



Descrizione del prodotto

La tavola rotante serve al cambio di direzione e all'inversione di pallet pieni e vuoti. La rotazione può essere compresa fra 0° e 360°. Il movimento di rotazione avviene tramite un pignone posto direttamente sull'albero motore che l'angolo di rotazione tramite una catena a rullini di precisione.

Il supporto di rotazione è costituito da una robusta ralla a sfere. La stazione esterna per il tensionamento dei rulli portanti consente di correggere facilmente la tensione della catena di trasmissione. L'azionamento del trasportatore a rulli è posto sul lato destro rispetto alla direzione di trasporto (FR) oppure, come opzione, sul lato sinistro. Con i supporti regolabili è possibile compensare facilmente le irregolarità del pavimento.

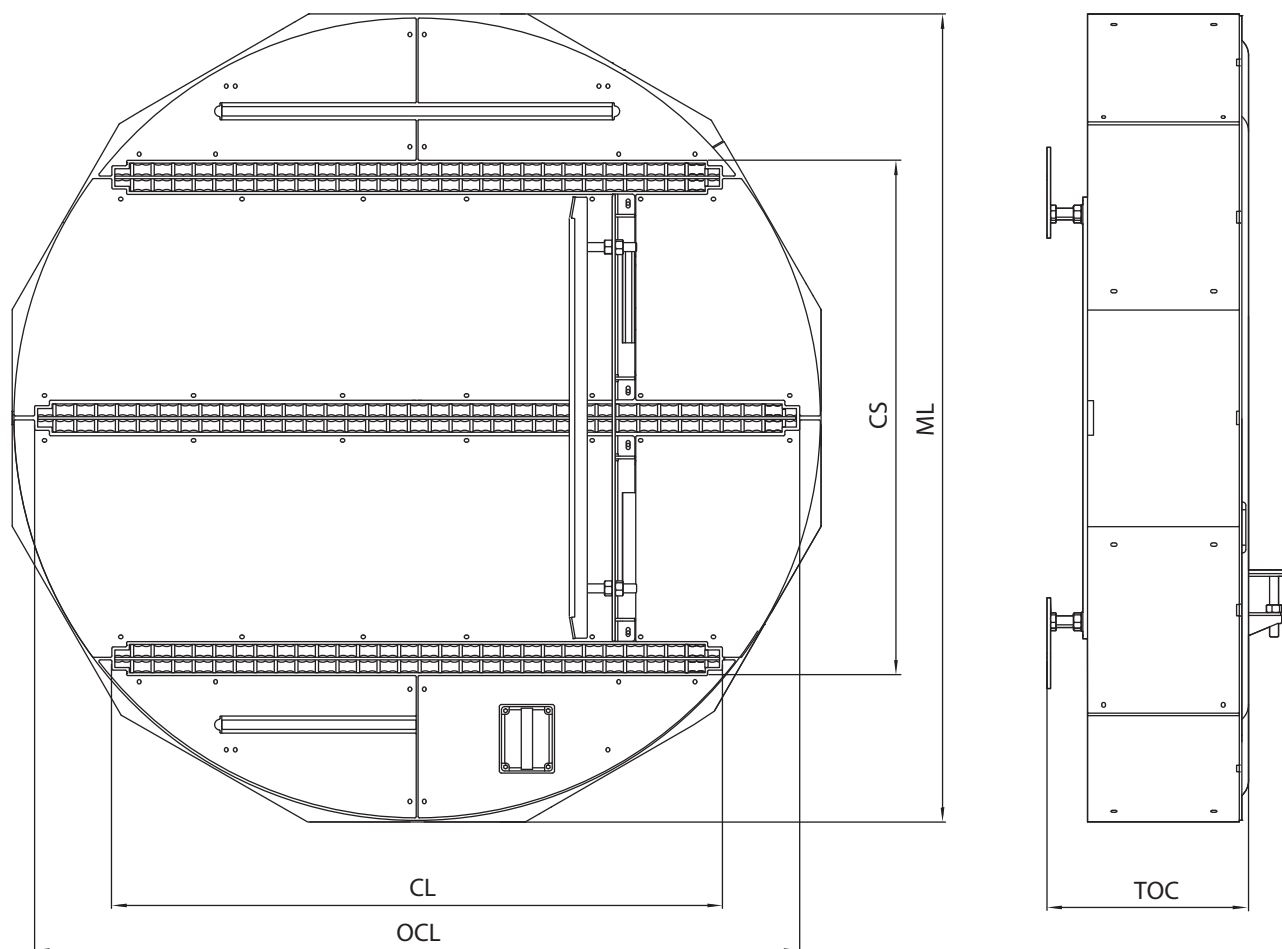


Dati tecnici

Dati tecnici generali	
Portata max.	1500 kg/zona
Velocità di trasporto	Da 0,1 fino a 0,5 m/s
Velocità di rotazione (V)	90° in 4s
Temperatura ambientale	Da -28 °C fino a +45 °C (senza condensa) Nota: applicazioni di surgelazione possibili solo come opzione
Salita/discesa	non idoneo
Azionamento trasportatore a catena	
Tensione nominale	400 V
Potenza	Da 0,12 fino a 0,75 kW
Catena a rullini	5/8" x 3/8" duplex con piastre diritte
Azionamento tavola rotante	
Tensione nominale	400 V
Tipo di motore	Motoriduttore
Potenza	0,37 kW
Catena a rullini	5/8" x 3/8"
Profilo	
Dimensioni	200 x 70 x 4 mm
Colore	Verniciatura a polvere, tutti i colori RAL possibili
Materiale	Acciaio

TAVOLA ROTANTE PM 9737

Dimensioni



Larghezza del materiale trasportato (CGW)	850, 1000, 1200 mm
Passo catena (CS)	1075 mm
Altezza di trasporto (TOC)	Da 350 fino a 1200 mm
Lunghezza di trasporto (CL)	1360 mm
Lunghezza di trasporto totale (OCL)	1740 mm
Lunghezza del modulo (ML)	1890 mm