



Light Industrial Conveyor
**Efficienza di costo e
semplicità**



Interroll Light Industrial Conveyor: **ingombro ridotto unito all'efficienza di costo**

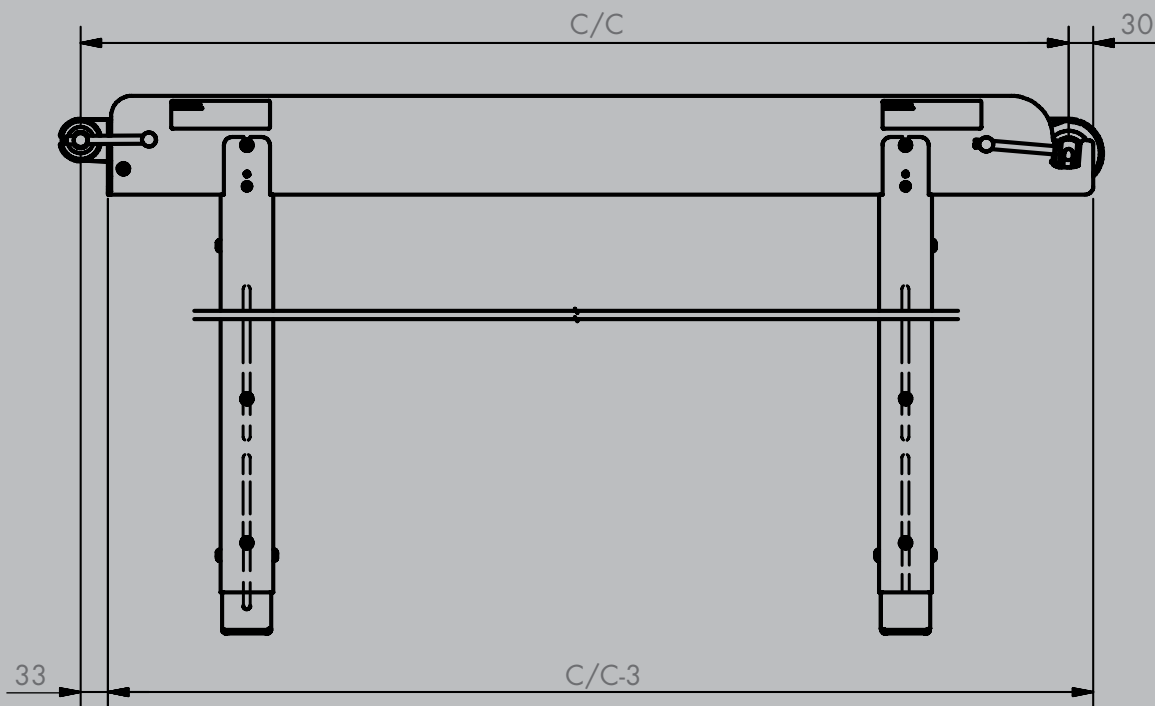
Quando si tratta di esigenze produttive dell'industria leggera, l'utilizzo dello spazio è solo uno dei fattori chiave di successo. Un altro fattore, l'efficienza, aiuta a ridurre i costi e l'ingombro.

La richiesta di attrezzature in grado di soddisfare tali esigenze è soddisfatta alla perfezione dall'Interroll Light Industrial Conveyor.

Questa soluzione economicamente efficiente e di facile gestione si basa su una costruzione semplice dal design snello. Nessuna perdita di tempo per l'assemblaggio o per il tensionamento del nastro, grazie all'in-telligente costruzione plug-and-play.

Il nastro è già in tensione e allineato; il trasportatore è già stato eseguito. Il tutto rende l'installazione in loco molto semplice e veloce.

La struttura snella del trasportatore senza parti esterne sporgenti, ad esempio un motoriduttore, è resa possibile dai mototamburi compatti Interroll, che consentono un utilizzo più efficiente dello spazio. L'esclusivo sistema di allentamento rapido della tensione rende molto semplice la sostituzione dei nastri, anche senza particolari competenze. L'Interroll Light Industrial Conveyor si basa sulla tecnologia brevettata Interroll.



Panoramica del prodotto:

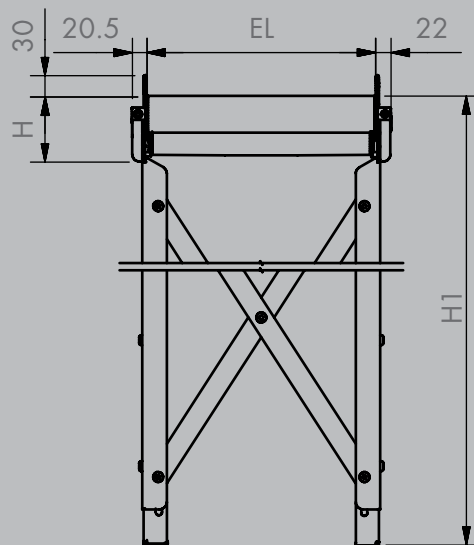
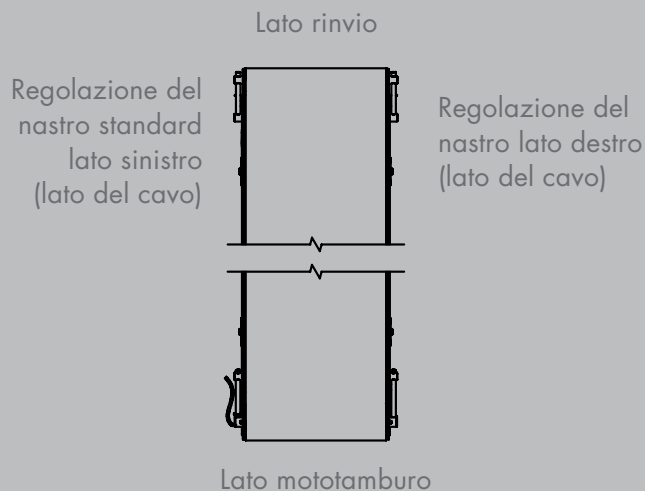
Dati tecnici

Dati tecnici

Capacità di carico	fino a 50 kg/m
Velocità del nastro	fino a 0,34 m/s, altre a richiesta
Dimensioni del trasportatore	Lunghezza C/C: 800 - 2980 mm, altre a richiesta Larghezza EL: 300 - 600 mm Rapporto lunghezza/larghezza minimo consigliato: 2
Salita/discesa	Possibile
Temperatura ambiente	da +10 °C a + 40 °C
Tensione	1x230 V-50 Hz, 3x230-50 Hz, 3x400 V-50 Hz
Diametro del mototamburo	Ø 80 mm o Ø 113 mm
Diametro rinvio	Ø 50 mm (Interroll Serie 1700)

Materiali

Telaio, gambe di supporto e profilo	Acciaio da 2 mm zincato per immersione a caldo, profilo a S
Mototamburo	Superficie del mantello protetta, coperchi terminali e cuffie del perno in alluminio
Rinvio	Tubo zincato, coperchi terminali e cuffie del perno in tecnopolimero
Nastro	PVC/PET nero, 2 mm, 2 strati, altri su richiesta Pretensionamento del nastro 0,3 %



	H in mm	H1 in mm		
		Senza piedi	Con piedi	Con ruote
Mototamburo Ø 80	90	640 - 815	669 - 928	777 - 952
Mototamburo Ø113	137	647 - 825	674 - 938	784 - 962

Accessori



Coperchio terminale

Per la protezione del rinvio e del mototamburo dagli oggetti circostanti e dagli ostacoli.



Ruote

Le ruote consentono una maggiore mobilità e flessibilità durante il funzionamento. Le ruote pivotanti con bloccaggio totale sono realizzate con materiali sintetici di alta qualità e doppio cuscinetto a sfere.



Piedi

Per una maggiore stabilità con disco antiscivolo e altezza regolabile (86 mm). Resistenti a solventi, oli, grassi e altri agenti chimici.



Vantaggi

- ⊖ Facilità di installazione
- ⊖ Struttura a ingombro ridotto
- ⊖ Azionamento efficiente
- ⊖ Facilità di regolazione
- ⊖ Semplice sostituzione del nastro
- ⊖ Nastro già teso e allineato

Inspired by efficiency

Fondata nel 1959, Interroll è cresciuta fino a diventare il principale fornitore globale di prodotti chiave per la logistica interna.

Che si debbano movimentare cassette, pallet o merci morbide, nessun fornitore ha una gamma di prodotti tanto completa da offrire. Ecco perché gli integratori, gli OEM e gli operatori di tutto il mondo scelgono Interroll come partner dell'attività logistica interna.

La rete globale Interroll garantisce a tutti i clienti un servizio rapido e di altissima qualità. Ispiriamo i nostri clienti, dando loro la possibilità di aumentare la loro efficienza.

interroll.com

Interroll si riserva il diritto di variare le caratteristiche tecniche di tutti i suoi prodotti in qualsiasi momento. Informazioni tecniche, dimensioni, dati e caratteristiche sono solo indicativi.